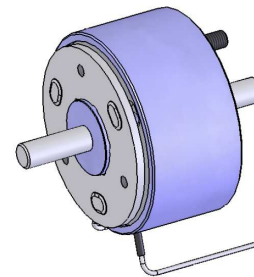


480.13 / 481.13

Drehmagnet Rotary solenoid



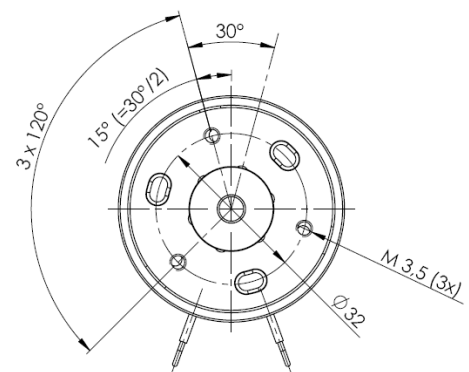
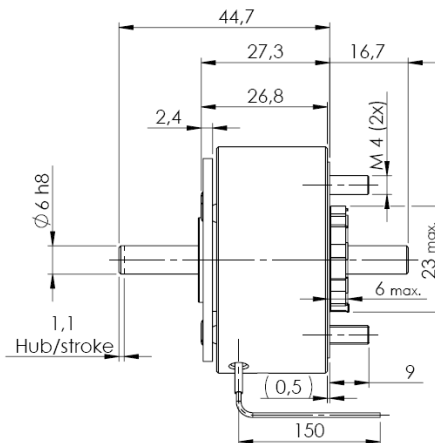
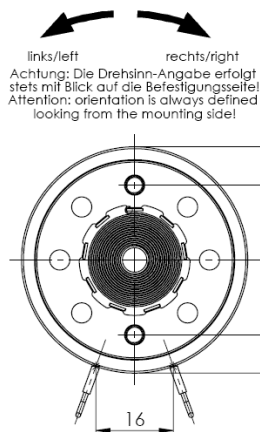
Gleichstrom-Drehmagnete

In der Drehmomenttabelle sind Werte angegeben für Luftkühlung (nach VDE 0580) und bei Montage auf ein Kühlblech. Üblicherweise sollten die Werte bei Luftkühlung zur Drehmagnetauswahl verwendet werden, da diese auch bei ungünstigen Betriebsbedingungen eine Funktionssicherheit gewährleisten. Die Drehmomentwerte verstehen sich ohne angebaute Rückstellfeder. Werden die Drehmagnete mit Rückstellfeder benötigt, so muss das entsprechende Drehmoment der Rückstellfeder abgezogen werden. Die Magnetwelle führt während der Drehbewegung einen geringen axialen Hub aus, der nicht blockiert werden darf. Eventuell muss eine ausgleichende Kupplung vorgesehen werden. Die Drehrichtung ist definiert mit Blick auf die Befestigungsseite.

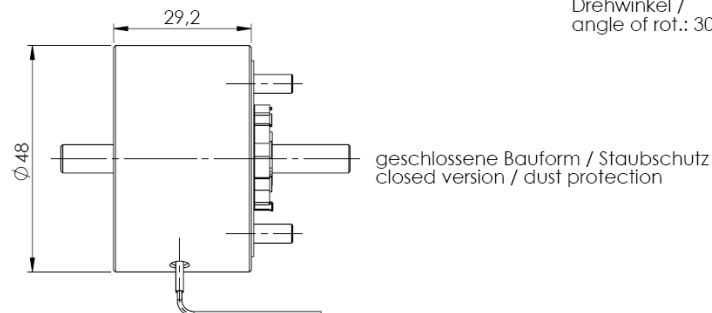
Die in diesem Datenblatt enthaltenen Angaben sind typische Werte und keine Zusicherung von Eigenschaften. Änderungen sind vorbehalten.

Abmessungen

Drehsinn / Orientation



Drehwinkel /
angle of rot.: 30°



Rotary DC Solenoids

The torque values shown in the table are valid for air cooling (acc. To VDE0580) and for the use with heat sink mounted to provide a sufficient cooling. Usually the given values for air cooling should be used, to guarantee a functional reliability even under contrary conditions.

The torque values are to be taken without a return spring added.

Along the rotation the shaft performs a slight axial movement as well which must not be blocked. In some cases a coupling must be added to compensate this axial movement.

The direction of rotation is defined by the view of the mounting side.

The values contained in this datasheet are typical and cannot be guaranteed under any condition.

The information given in this datasheet is due to change.

Dimension

Elektrische Werte / Electrical Data

ED/ Duty cycle (%)	max. Einschalt- dauer on-time (s)	Luftkühlung / air cooling				Kühlblech / heatsink (360cm ²)			
		el. Leistung/ el. power P20 (W)	Nennspannung (VDC) operating voltage (VDC)			el. Leistung/ el. power P20 (W)	Nennspannung (VDC) Operating voltage (VDC)		
100	dauernd	12	6	12	24	24	6	12	24
40	30	30	9	19	38	60	9	19	38
25	15	48	12	24	48	96	12	24	48
15	4,5	80	15	31	62	160	15	31	62
5	3	240	27	54	107	480	27	54	107
Spulenwiderstand/coil resistance [Ω]			2,8	12,1	47		1,4	6,0	24,5
Spulen-Nr. für Best.-Code/coil no.			4	2	0		9	7	5

Andere Spulenwerte auf Anfrage. / Other coil data on request. (*)

Drehmomente / torque

ED/ Duty cycle (%)	max. Einschalt- dauer on-time (s)	Luftkühlung / air cooling						Luftkühlung / air cooling					
		Drehwinkel / angle [Ncm]						Drehwinkel / angle [Ncm]					
		15°	25°	30°	35°	45°	95	15°	25°	30°	35°	45°	95
100	dauernd	18	13	6	6	5	1,2	29	21	10	10	8	2
40	30	42	31	14	14	12	2,8	68	49	23	23	19	4,7
25	15	61	44	20	20	17	4,0	105	74	35	35	28	7
15	4,5	99	72	33	33	27	6,5	160	138	55	55	44	11
5	3	195	140	65	65	55	13	290	210	100	100	80	20
Rückstellmoment/ aligning torque		3,0	3,0	3,0	3,0	2,0	0,9	3,0	3,0	3,0	3,0	2,0	0,9

Andere Spulenwerte auf Anfrage. / Other coil data on request. (*)

Parameter	Wert / value	Bemerkung / remark				
Prüfspannung/Test voltage:	600Veff					
Wärmeklasse/Insulation class	F					
Schutzart/Protection level	IP40	IP40, DIN 40050				
Gesamtgewicht / total weight	300g					
Verstellzeit / time for movement	<40ms	Typ 100% ED				
Axialhub / axial movement	15°	25°	30°	35°	45°	95°
	1,1mm	1,1mm	0,9mm	1,2mm	1,2mm	1,4mm

Bestell-Code /
Order-Code

4 8 . 1 3 . 0

Version

- 0 offen / open
- 1 mit Kappe / with cover

Drehwinkel / angle of rotation

- 2 15°
- 3 25°
- 4 30°
- 5 35°
- 6 45°
- 8 95°

Drehrichtung / orientation of rotation

- 1 links ohne Feder / left no spring
- 2 links mit Feder / left with spring
- 3 rechts ohne Feder / right no spring
- 4 rechts mit Feder / right with spring
- 5 wie 1 mit Gewinde / as 1 with threads
- 6 wie 2 mit Gewinde / as 2 with threads
- 7 wie 3 mit Gewinde / as 3 with threads
- 8 wie 4 mit Gewinde / as 4 with threads

Spulen-Nr. nach Tabelle / Coil-no acc. to table

Ankerwelle / plunger shaft

- 0 nur Befestigungsseite / mounting side only
- 1 beidseitig / both sides
- 4 ohne, 3 Gewinde im Anker / none, 3 threads in plunger
- 5 nur ankerseitig / plunger side only

Befestigungsart / mounting system

- 1 Gewindebolzen / threaded bolt 8,5/9,0mm
- 2 Gewindebolzen / threaded bolt 11,5/12,0mm
- 3 Gewindebolzen / threaded bolt 14,5/15,0mm

Die in diesem Datenblatt enthaltenen Angaben sind typische Werte und keine Zusicherung von Eigenschaften. Änderungen vorbehalten.
Data contained in this data sheet is typical and subject to change.