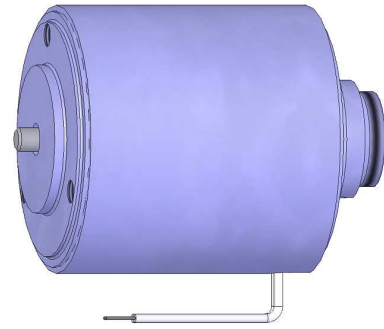


450.19000

Doppelt gelagerter proportional Hubmagnet Longlife proportional solenoid



Hochleistungs-Gleichstrom-Hubmagnete

mit 45mm Durchmesser und Hübe bis etwa 10mm. Durch die doppelte Lagerung ist es möglich geringe Reibung und damit eine nahezu unbegrenzte Lebensdauer zu realisieren. Runde Bauform für ziehende und drückende Kraftwirkung. Linearisierte Magnetkraft - Hub – Kennlinie und damit ideal für Positionieranwendungen.

Die Endlage des Magnetankers ist durch den Magneten selbst definiert; die Anfangslage ist entweder durch die Applikation oder durch eine Sicherungsscheibe am Stößel definiert. Die Rückstellung ist entweder durch eine extern angebrachte Rückstellkraft oder eine interne Feder zu realisieren.

Die Einbaulage des Magneten ist beliebig, gegebenenfalls muss das Ankergewicht berücksichtigt werden. Bei der Kraftabnahme können durch die doppelte Lagerung seitlich, das heißt nicht in axialer Richtung wirkende Kräfte in gewissen Umfang aufgenommen werden.

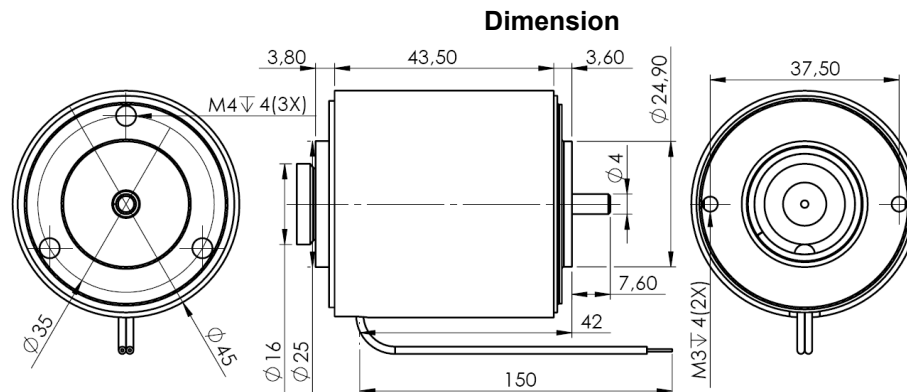
Abmessungen

High performance DC solenoids

with a diameter of 45mm and strokes up to about 10mm. Due to the double sided bearing it is possible to accomplish low friction and an almost unlimited life cycle. Round design for push and pull force performance. Linear magnet-force-stroke curve and therefore ideal for positioning applications.

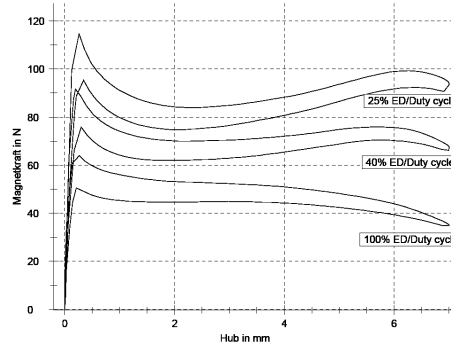
The final position of the plunger is defined internally by the solenoid itself. The initial position is defined either by the application or by a lock washer mounted on the plunger. The resetting of the plunger can either be achieved by an externally applied force or a spring internally mounted.

The mounting position of the magnet can be chosen freely. However the weight of the plunger should be considered. Due to the double sided bearing forces not applied to axis are accepted up to a certain degree.



Kraft / Weg-Kennlinie (Luftkühlung)

Stroke-force diagram (air-cooling)



Luftkühlung (nach VDE 0580):

Magnetkraft ermittelt bei 90%Nennspannung betriebswarm, 35°C Bezugstemperatur, auf wärme isolierender Unterlage.

Maximale Spieldauer 30 Sekunden.

Air cooling (VDE 0580)

Magnetic force is determined at its operating temperature at 90% rated voltage, 35°C reference temperature, on heat-insulating mounting plate.

Maximum cycle of operation 30 seconds.

Elektrische Werte / Electrical Data

ED/ Duty cycle (%)	max. Einschaltdauer on-time (s)	Luftkühlung / air cooling			
		el. Leistung/ el. power P20 (W)	Nennspannung (VDC) operating voltage (VDC)		
100	dauernd	16	6	12	24
40	12	40	9	19	38
25	7,5	64	12	24	48
15	4,5	107	15	31	62
10	3	160	19	38	76
Spulenwiderstand/coil resistance [Ω]			2,3	9	36
Spulen-Nr. für Best.-Code/coil no.			2	1	0

Andere Spulenwerte auf Anfrage. / Other coil data on request.(*)

Parameter	Wert / value	Bemerkung / remark
Prüfspannung/Test voltage:	600Veff	
Wärmeklasse/Insulation class	F	
Schutzart/Protection level	IP40	IP40, DIN 40050
Gesamtgewicht / total weight	465g	
Ankermasse / plunger weight	85g	
Hubzeit / stroke time	10..15ms,	Typ. 10mm Hub, lastfrei / stroke, no load

**Bestell-Code /
Order-Code**

4 5 0 . 1 9 0 0 0 . 0 0

Spulen-Nr. nach Tabelle / Coil-no acc. to table

Die in diesem Datenblatt enthaltenen Angaben sind typische Werte und keine Zusicherung von Eigenschaften. Änderungen vorbehalten.
Data contained in this data sheet is typical and subject to change.