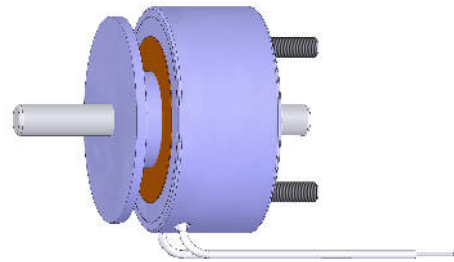


# 290.14

## Kurzhubmagnet Short stroke solenoid



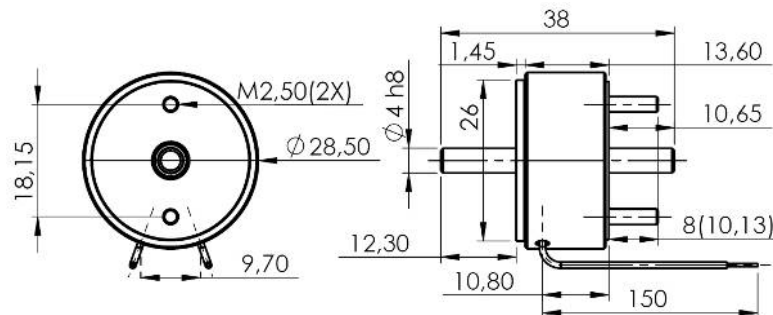
### Gleichstrom-Hubmagnete

mit 29mm Durchmesser. Runde Bauform für ziehende und drückende Kraftwirkung. Magnetkraft - Hub - Kennlinie ansteigend. Für Hübe bis etwa 5,0mm. Die Anfangslage des Magnetankers muss einbauseitig bestimmt werden, die Endlage wird im Magneten selbst begrenzt. Die Rückstellung ist durch eine extern angebrachte Rückstellkraft vorzunehmen. Die Einbaulage des Magneten ist beliebig, gegebenenfalls muss das Ankergewicht berücksichtigt werden. Bei der Kraftabnahme müssen jedoch seitlich, das heißt nicht in axialer Richtung wirkende Kräfte möglichst vermieden werden.

### DC-Solenoids

with a diameter of 29mm. Round design for push and pull force action. Increasing magnetic force stroke curve. For strokes to about 5.0mm. The initial position of the plunger must be defined by the external construction; the end position is limited in the solenoid itself. The return action must be made by an externally applied restoring force. The mounting position of the solenoid can be chosen freely. However the weight of plunger should be considered. Forces applied not in the direction of axial travel should be kept as small as possible or be better avoided completely for good performance.

### Abmessungen



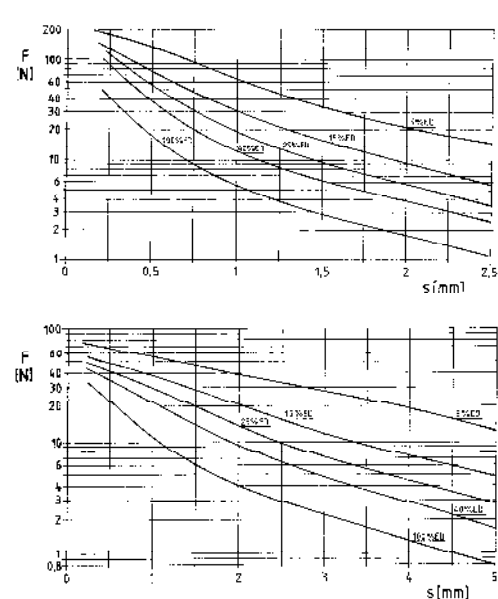
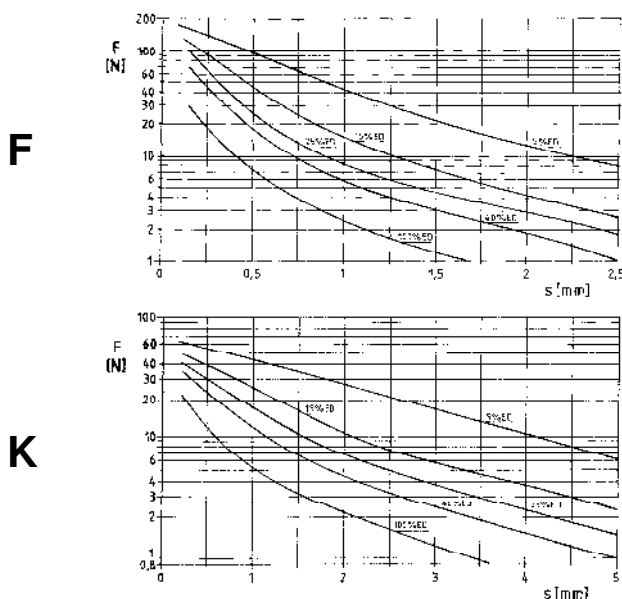
### Dimension

**Kraft / Weg-Kennlinie  
Luftkühlung**

**Stroke-force diagram  
air-cooling**

**Kraft / Weg-Kennlinie  
Mit Kühlblech**

**Stroke-force diagram  
with heat sink**



### Luftkühlung (nach VDE 0580):

Magnetkraft ermittelt bei 90%Nennspannung betriebswarm, 35°C Bezugstemperatur, auf wärme isolierender Unterlage.

Maximale Spieldauer 30 Sekunden.

### Air cooling (VDE 0580)

Magnetic force is determined at its operating temperature at 90% rated voltage, 35°C reference temperature, on heat-insulating mounting plate.

Maximum cycle of operation 30 seconds.

### Kühlblech (Alu 80cm<sup>2</sup>)

Kann berücksichtigt werden, wenn der Magnet gut thermisch gekoppelt zu den Anbauteilen montiert ist und gleich bleibende, genau bekannte Betriebsbedingungen herangezogen werden können.

Magnetkraft ermittelt bei 100% Nennspannung, betriebswarm, 35°C Bezugstemperatur, auf Kühlblech montiert. Maximale Spieldauer 30 Sekunden.

### Heatsink (Aluminum 80cm<sup>2</sup>)

Can be considered if the solenoid is mounted with good heat conduction to external components and stable, well specified operating conditions are given. Magnetic force calculated at 100% rated voltage, operating temperature, 35°C reference temperature, on heat sink. Maximum cycle of operation 30 seconds.

## Elektrische Werte / Electrical Data

ED/ Duty cycle (%)	max. Einschaltdauer on-time (s)	Luftkühlung / air cooling				Kühlblech / heatsink			
		el. Leistung/ el. power P20 (W)	Nennspannung (VDC) operating voltage (VDC)			el. Leistung/ el. power P20 (W)	Nennspannung (VDC) Operating voltage (VDC)		
100	dauernd	5,5	6	12	24	11	6	12	24
40	12	13,8	9	19	38	27,5	9	19	38
25	7,5	22,0	12	24	48	44	12	24	48
15	4,5	36,7	15	31	62	73,3	15	31	62
10	3	55,0	19	38	76	110	19	38	76
Spulenwiderstand/coil resistance [Ω]			6,3	28,9	110		3,7	15,5	56,8
<b>Spulen-Nr. für Best.-Code/coil no.</b>			<b>4</b>	<b>2</b>	<b>0</b>		<b>9</b>	<b>7</b>	<b>5</b>

Andere Spulenwerte auf Anfrage. / Other coil data on request.

Parameter	Wert / value	Bemerkung / remark
Prüfspannung/Test voltage:	600Veff	
Wärmeklasse/Insulation class	F	
Schutzart/Protection level	IP40	IP40, DIN 40050
Gesamtgewicht / total weight	65g	
Ankermasse / plunger weight	20g	
Hubzeit / stroke time	4..11ms,	Typ. 3mm Hub, lastfrei / stroke, no load

Bestell-Code /  
Order-Code

2 9 0 . 1 4 1 . 0

Kennline / stroke force characteristic

- 1 F
- 2 K

Spulen-Nr. nach Tabelle / Coil-no acc. to table

Ankerstößel / plunger shaft

- 0 nur Befestigungsseite / mounting side only
- 1 beidseitig / both sides

Befestigungsart / mounting system

- 1 Gewindebolzen / threaded bolt 8mm
- 2 Gewindebolzen / threaded bolt 10mm
- 3 Gewindebolzen / threaded bolt 13mm

Die in diesem Datenblatt enthaltenen Angaben sind typische Werte und keine Zusicherung von Eigenschaften. Änderungen vorbehalten.  
Data contained in this data sheet is typical and subject to change.