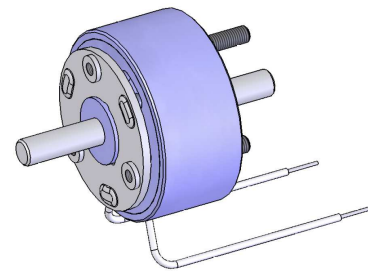


# 290.13 / 291.13

## Drehmagnet Rotary solenoid

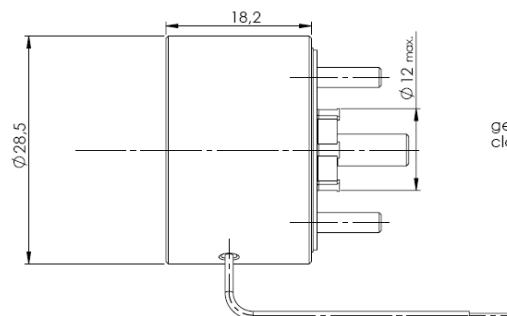
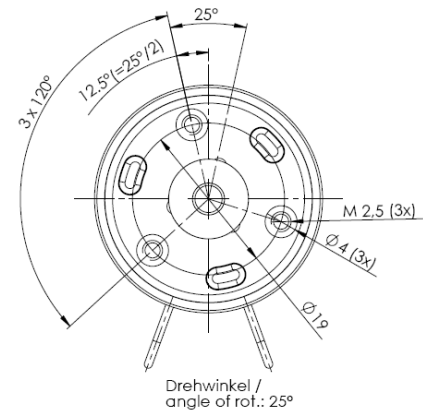
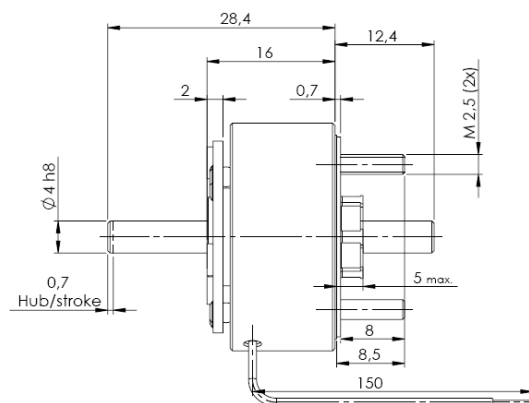
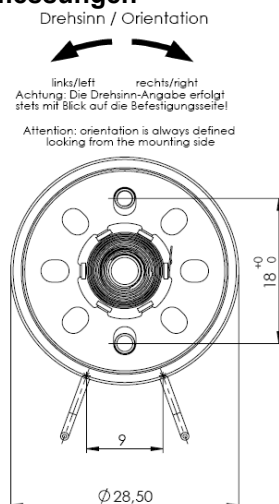


### Gleichstrom-Drehmagnete

In der Drehmomenttabelle sind Werte angegeben für Luftkühlung (nach VDE 0580) und bei Montage auf ein Kühlblech. Üblicherweise sollten die Werte bei Luftkühlung zur Drehmagnetauswahl verwendet werden, da diese auch bei ungünstigen Betriebsbedingungen eine Funktionssicherheit gewährleisten. Die Drehmomentwerte verstehen sich ohne angebaute Rückstellfeder. Werden die Drehmagnete mit Rückstellfeder benötigt, so muss das entsprechende Drehmoment der Rückstellfeder abgezogen werden. Die Magnetwelle führt während der Drehbewegung einen geringen axialen Hub aus, der nicht blockiert werden darf. Eventuell muss eine ausgleichende Kupplung vorgesehen werden. Die Drehrichtung ist definiert mit Blick auf die Befestigungsseite.

Die in diesem Datenblatt enthaltenen Angaben sind typische Werte und keine Zusicherung von Eigenschaften. Änderungen sind vorbehalten.

### Abmessungen



geschlossene Bauform / Staubschutz  
closed version / dust protection

### Rotary DC Solenoids

The torque values shown in the table are valid for air cooling (acc. To VDE0580) and for the use with heat sink mounted to provide a sufficient cooling. Usually the given values for air cooling should be used, to guarantee a functional reliability even under contrary conditions.

The torque values are to be taken without a return spring added.

Along the rotation the shaft performs a slight axial movement as well which must not be blocked. In some cases a coupling must be added to compensate this axial movement.

The direction of rotation is defined by the view of the mounting side.

The values contained in this datasheet are typical and cannot be guaranteed under any condition.

The information given in this datasheet is due to change.

### Dimension

## Elektrische Werte / Electrical Data

ED/ Duty cycle (%)	max. Einschalt- dauer on-time (s)	Luftkühlung / air cooling				Kühlblech / heatsink (80cm²)			
		el. Leistung/ el. power P20 (W)	Nennspannung (VDC) operating voltage (VDC)			el. Leistung/ el. power P20 (W)	Nennspannung (VDC) Operating voltage (VDC)		
100	dauernd	5,5	6	12	24	11	6	12	24
40	30	13,8	9	19	38	28	9	19	38
25	15	22	12	24	48	44	12	24	48
15	4,5	37	15	31	62	73	15	31	62
5	3	110	27	54	107	220	27	54	107
Spulenwiderstand/coil resistance [Ω]			6,3	28,9	110		3,7	15,5	56,8
<b>Spulen-Nr. für Best.-Code/coil no.</b>			<b>4</b>	<b>2</b>	<b>0</b>		<b>9</b>	<b>7</b>	<b>5</b>

Andere Spulenwerte auf Anfrage. / Other coil data on request. (\*)

## Drehmomente / torque

ED/ Duty cycle (%)	max. Einschalt- dauer on-time (s)	Luftkühlung / air cooling			Kühlblech / heatsink		
		Drehwinkel / angle [Ncm]			Drehwinkel / angle [Ncm]		
		25°	35°	45°	25°	35°	45°
100	dauernd	1,4	1	0,7	2,2	1,6	1,1
40	30	3,3	2,4	1,6	5,2	3,8	2,6
25	15	4,9	3,5	2,4	7,7	5,6	3,9
15	4,5	7,8	5,5	3,9	12	8,8	6,1
5	3	15	11	7,5	22	16	11
Rückstellmoment/ aligning torque		0,7	0,7	0,5	0,7	0,7	0,5

Andere Spulenwerte auf Anfrage. / Other coil data on request. (\*)

Parameter	Wert / value	Bemerkung / remark
Prüfspannung/Test voltage:	600Veff	
Wärmeklasse/Insulation class	F	
Schutzart/Protection level	IP40	IP40, DIN 40050
Gesamtgewicht / total weight	65g	
Verstellzeit / time for movement	<25ms	Typ 100% ED
Axialhub / axial movement	0,7mm	

### Bestell-Code /

### Order-Code

2 9 . 1 3 . 0

#### Version

- 0 offen / open
- 1 mit Kappe / with cover

#### Drehwinkel / angle of rotation

- 3 25°
- 5 35°
- 6 45°

#### Drehrichtung / orientation of rotation

- 1 links ohne Feder / left no spring
- 2 links mit Feder / left with spring
- 3 rechts ohne Feder / right no spring
- 4 rechts mit Feder / right with spring
- 5 wie 1 mit Gewinde / as 1 with threads
- 6 wie 2 mit Gewinde / as 2 with threads
- 7 wie 3 mit Gewinde / as 3 with threads
- 8 wie 4 mit Gewinde / as 4 with threads

#### Spulen-Nr. nach Tabelle / Coil-no acc. to table

#### Ankerwelle / plunger shaft

- 0 nur Befestigungsseite / mounting side only
- 1 beidseitig / both sides
- 4 ohne, 3 Gewinde im Anker / none, 3 threads in plunger
- 5 nur ankerseitig / plunger side only

#### Befestigungsart / mounting system

- 1 Gewindebolzen / threaded bolt 7,5/8,0mm
- 2 Gewindebolzen / threaded bolt 9,5/10,0mm
- 3 Gewindebolzen / threaded bolt 12,5/13mm

Die in diesem Datenblatt enthaltenen Angaben sind typische Werte und keine Zusicherung von Eigenschaften. Änderungen vorbehalten.  
Data contained in this data sheet is typical and subject to change.