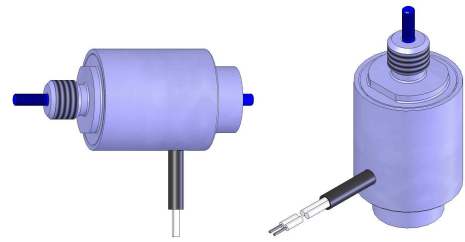


260.19000

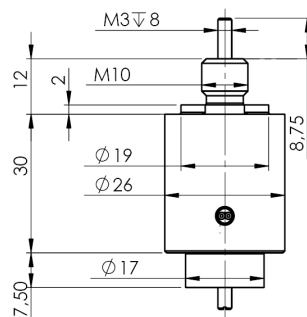
Doppelt gelagerter Hubmagnet Longlife solenoid



Hochleistungs-Gleichstrom-Hubmagnete

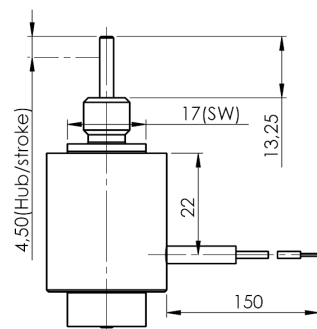
mit 26mm Durchmesser und Hube bis etwa 4,5mm. Durch die doppelte Lagerung ist es möglich geringe Reibung und damit eine nahezu unbegrenzte Lebensdauer zu realisieren. Runde Bauform für ziehende und drückende Kraftwirkung. Magnetkraft - Hub - Kennlinie ansteigend. Die Anfangs und Endlage des Magnetankers ist durch den Magneten selbst definiert. Die Rückstellung ist entweder durch eine extern angebrachte Rückstellkraft oder eine interne Feder zu realisieren. Die Einbaulage des Magneten ist beliebig, gegebenenfalls muss das Ankergewicht berücksichtigt werden. Bei der Kraftabnahme können durch die doppelte Lagerung seitlich, das heißt nicht in axialer Richtung wirkende Kräfte in gewissen Umfang aufgenommen werden.

Abmessungen



unbestromt / not energized

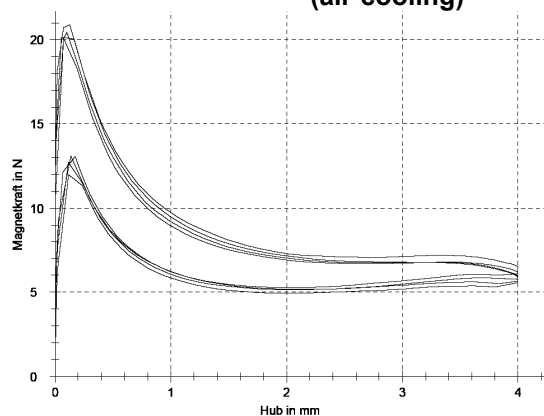
Dimension



bestromt / energized

Kraft / Weg-Kennlinie (Luftkühlung)

Stroke-force diagram (air-cooling)



Luftkühlung (nach VDE 0580):

Magnetkraft ermittelt bei 90%Nennspannung betriebswarm, 35°C Bezugstemperatur, auf wärme isolierender Unterlage.

Maximale Spieldauer 30 Sekunden.

Air cooling (VDE 0580)

Magnetic force is determined at its operating temperature at 90% rated voltage, 35°C reference temperature, on heat-insulating mounting plate.

Maximum cycle of operation 30 seconds.

Elektrische Werte / Electrical Data

| ED/ Duty cycle (%) | max. Einschaltdauer on-time (s) | Luftkühlung / air cooling | | | |
|-------------------------------------------|---------------------------------------|---------------------------------------|-----------------------------------------------|----------|----------|
| | | el. Leistung/ el. power P20 (W) | Nennspannung (VDC) operating voltage (VDC) | | |
| 100 | dauernd | 5,5 | 6 | 12 | 24 |
| 40 | 12 | 13,8 | 9 | 19 | 38 |
| 25 | 7,5 | 22 | 12 | 24 | 48 |
| 15 | 4,5 | 37 | 15 | 31 | 62 |
| 10 | 3 | 55 | 19 | 38 | 76 |
| Spulenwiderstand/coil resistance [Ω] | | | 6,5 | 26 | 105 |
| Spulen-Nr. für Best.-Code/coil no. | | | 2 | 1 | 0 |

Andere Spulenwerte auf Anfrage. / Other coil data on request.(*)

| Parameter | Wert / value | Bemerkung / remark |
|------------------------------|--------------|------------------------------------------|
| Prüfspannung/Test voltage: | 600Veff | |
| Wärmeklasse/Insulation class | F | |
| Schutzart/Protection level | IP40 | IP40, DIN 40050 |
| Gesamtgewicht / total weight | 115g | |
| Ankermasse / plunger weight | 22g | |
| Hubzeit / stroke time | 5..10ms, | Typ. 4mm Hub, lastfrei / stroke, no load |

**Bestell-Code /
Order-Code**

2 6 0 . 1 9 0 0 0 . 0 0

Spulen-Nr. nach Tabelle / Coil-no acc. to table

Die in diesem Datenblatt enthaltenen Angaben sind typische Werte und keine Zusicherung von Eigenschaften. Änderungen vorbehalten.
Data contained in this data sheet is typical and subject to change.