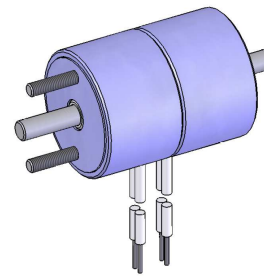


191.145

Umkehrhubmagnet Reversing solenoid



Gleichstrom-Umkehr-Hubmagnete

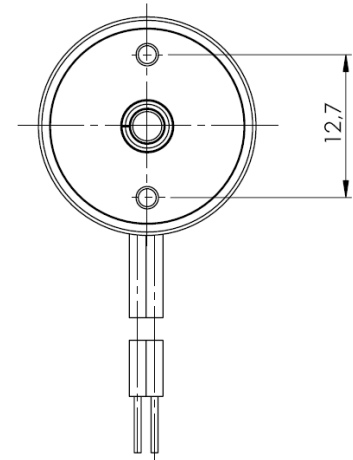
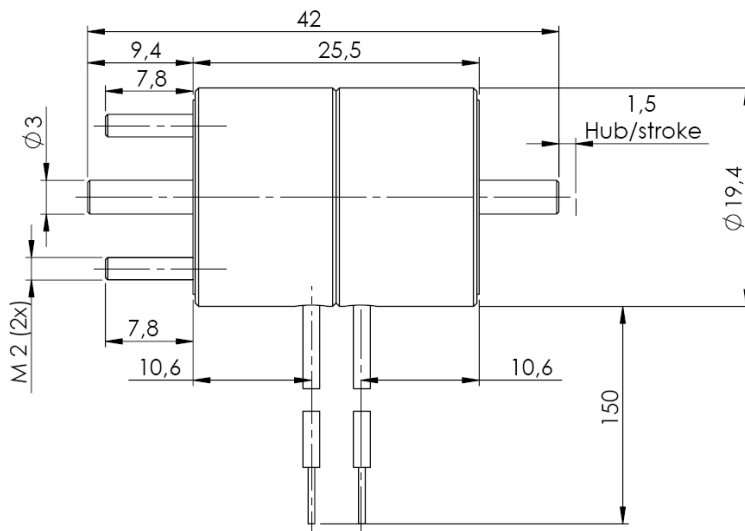
Flache Bauform mit 19mm Durchmesser und einem Hub vom 1,5mm mit ansteigender Kraft-Weg-Kennlinie. Bei dieser Ausführung wird keine externe Rückstellkraft (Feder) benötigt; die Rückstellung erfolgt durch eine zweite Magnetspule. Die Magnetkraft wird daher nicht durch eine Rückstellfeder reduziert. Die Reaktionszeiten (Anzugs- und Abfallzeit) sind symmetrisch für beide Richtungen und kürzer bei einer Rückstellung mit Feder. Die Einbaulage ist beliebig gegebenenfalls muss das Ankergewicht berücksichtigt werden. Um Reibungsverluste gering zu halten sollten Querkräfte vermieden werden.

DC reversing solenoids

Compact design with a diameter of 19mm, a stroke of 1.5mm and an increasing force stroke characteristic. Reversing solenoids do not need any external force (return spring) for resetting – the resetting is accomplished by a second coil. Therefore the force is not reduced by a return spring. The reaction times (actuation and release time) are symmetrical for both directions and shorter than the release time using a return spring. The position of mounting is arbitrary. In some cases the weight of the plunger must be considered. To avoid friction forces applied radially should be avoided.

Abmessungen

Dimension

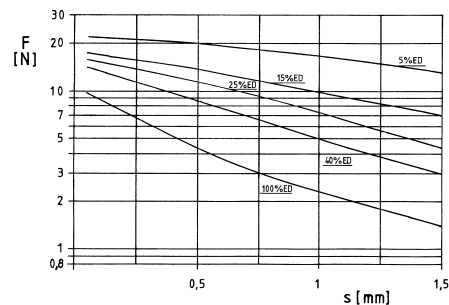
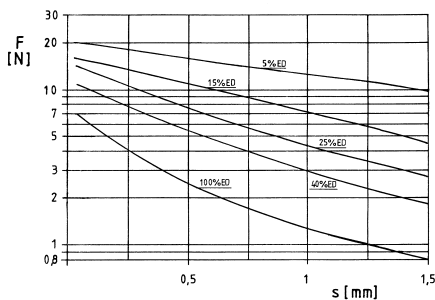


**Kraft / Weg-Kennlinie
Luftkühlung**

**Stroke-force diagram
air-cooling**

**Kraft / Weg-Kennlinie
Mit Kühlblech**

**Stroke-force diagram
with heat sink**



Elektrische Werte / Electrical Data

ED/ Duty cycle (%)	max. Einschalt- dauer on-time (s)	Luftkühlung / air cooling				Kühlblech / heatsink (60cm ²)			
		el. Leistung/ el. power P20 (W)	Nennspannung (VDC) operating voltage (VDC)			el. Leistung/ el. power P20 (W)	Nennspannung (VDC) Operating voltage (VDC)		
100	dauernd	4,6	6	12	24	6,7	6	12	24
40	30	10	9	19	38	14	9	19	38
25	15	16	12	24	48	22	12	24	48
15	4,5	26	15	31	62	35	15	31	62
5	3	69	27	54	107	90	27	54	107
Spulenwiderstand/coil resistance [Ω]			10,8	42,7	164		6,5	26,4	84,6
Spulen-Nr. für Best.-Code/coil no.			4	6	0		9	7	5

Andere Spulendaten auf Anfrage. / Other coil data on request. (*)

Parameter	Wert / value	Bemerkung / remark
Prüfspannung/Test voltage:	600Veff	
Wärmeklasse/Insulation class	F	
Schutzart/Protection level	IP40	IP40, DIN 40050
Gesamtgewicht / total weight	45g	
Ankergewicht / plunger weight	11g	
Verstellzeit / time for movement	3.8ms	Typ 100% ED
Hub / stroke	1,5mm	

Bestell-Code /
Order-Code

1 9 1 . 1 4 5 2 . 0 1

Spulen-Nr. nach Tabelle / Coil-no acc. to table

Befestigungsart / mounting system

0 Gewindeloch / threaded hole M2,5

1 Gewindebolzen / threaded bolt M2x10mm

Die in diesem Datenblatt enthaltenen Angaben sind typische Werte und keine Zusicherung von Eigenschaften. Änderungen vorbehalten.
Data contained in this data sheet is typical and subject to change.