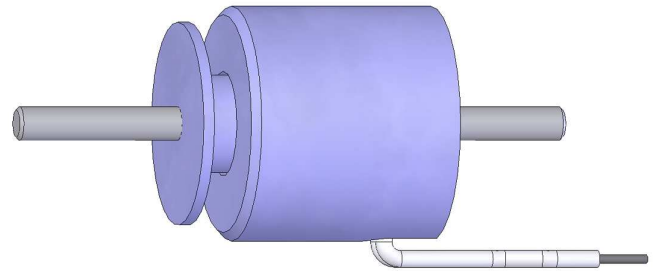


140.14

Kurzhubmagnet Short travel solenoid



Gleichstrom-Hubmagnete

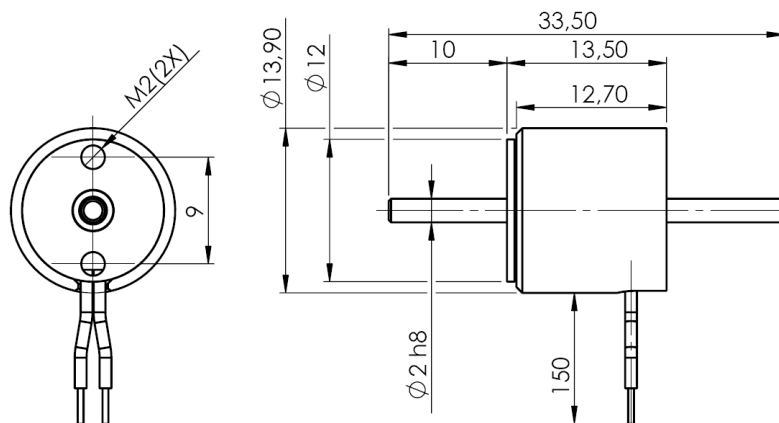
mit 14mm Durchmesser. Runde Bauform für ziehende und drückende Kraftwirkung. Magnetkraft - Hub - Kennlinie ansteigend. Für Hübe bis etwa 3mm. Die Anfangslage des Magnetankers muss einbauseitig bestimmt werden, die Endlage wird im Magneten selbst begrenzt. Die Rückstellung ist durch eine extern angebrachte Rückstellkraft vorzunehmen. Die Einbaulage des Magneten ist beliebig, gegebenenfalls muss das Ankergewicht berücksichtigt werden. Bei der Kraftabnahme müssen jedoch seitlich, das heißt nicht in axialer Richtung wirkende Kräfte möglichst vermieden werden.

DC-Solenoids

with a diameter of 14mm. Round design for push and pull force action. Increasing magnetic force stroke curve. For strokes to about 3mm. The initial position of the plunger must be defined by the external construction; the end position is limited in the solenoid itself. The return action must be made by an externally applied restoring force. The mounting position of the solenoid can be chosen freely. However the weight of plunger should be considered. Forces applied not in the direction of axial travel should be kept as small as possible or be better avoided completely for good performance.

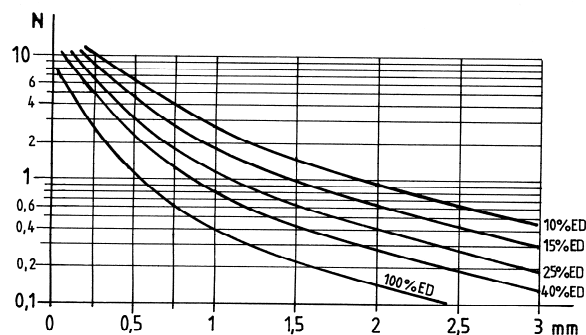
Abmessungen

Dimension:



Kraft / Weg-Kennlinie Luftkühlung

Stroke-force diagram air-cooling



Luftkühlung (nach VDE 0580):

Magnetkraft ermittelt bei 90%Nennspannung betriebswarm, 35°C Bezugstemperatur, auf wärme isolierender Unterlage.

Maximale Spieldauer 30 Sekunden.

Air cooling (VDE 0580)

Magnetic force is determined at its operating temperature at 90% rated voltage, 35°C reference temperature, on heat-insulating mounting plate.

Maximum cycle of operation 30 seconds.

Elektrische Werte / Electrical Data

ED/ Duty cycle (%)	max. Einschaltdauer on-time (s)	Elektr. Leistung/ El. Power P ₂₀ (W)	Nennspannung (VDC) Operating voltage (VDC)				
			3	5	6	12	24
100	dauernd	2,3	3	5	6	12	24
40	12	5,8	5	8	9	19	38
25	7,5	9,2	6	10	12	24	48
15	4,5	15,3	8	13	15	31	62
10	3	23,0	9	16	19	38	76
Spulenwiderstand/coil resistance [Ω]			4,0	11,1	16	64	256
Spulen-Nr. für Best.-Code/coil no.			0	1	2	3	4

Parameter	Wert / vaule	Bemerkung / remark
Prüfspannung/Test voltage:	600Veff	
Wärmeklasse/Insulation class	F	
Schutzart/Protection level	IP40	IP40, DIN 40050
Gesamtgewicht / total weight	10g	
Ankermasse / plunger weight	2g	
Hubzeit / stroke time	4..11ms,	Typ. 2mm Hub, lastfrei / stroke, no load

**Bestell-Code /
Order-Code**

1 4 0 . 1 4 1 2 0 . 0

Spulen-Nr. nach Tabelle / Coil-no acc. to table

Ankerstößel / plunger shaft

0 nur Befestigungsseite / mounting side only

1 beidseitig / both sides

Die in diesem Datenblatt enthaltenen Angaben sind typische Werte und keine Zusicherung von Eigenschaften. Änderungen vorbehalten.
Data contained in this data sheet is typical and subject to change.