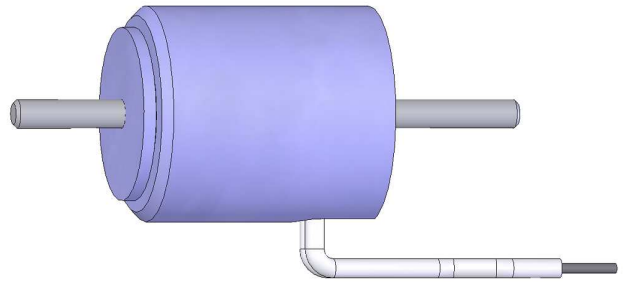


# 110.14

## Kurzhubmagnet Short travel solenoid



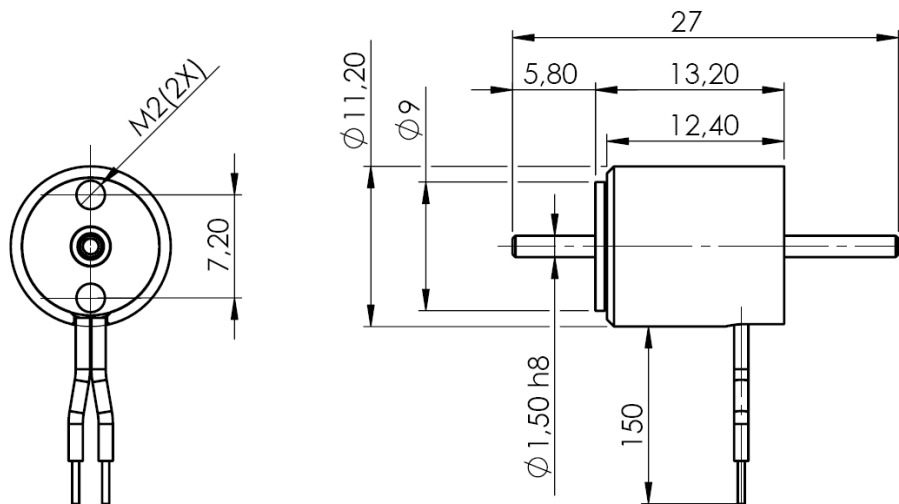
### Gleichstrom-Hubmagnete

mit 11mm Durchmesser. Runde Bauform für ziehende und drückende Kraftwirkung. Magnetkraft - Hub - Kennlinie ansteigend. Für Hübe bis etwa 2,5mm. Die Anfangslage des Magnetankers muss einbauseitig bestimmt werden, die Endlage wird im Magneten selbst begrenzt. Die Rückstellung ist durch eine extern angebrachte Rückstellkraft vorzunehmen. Die Einbaulage des Magneten ist beliebig, gegebenenfalls muss das Ankergewicht berücksichtigt werden. Bei der Kraftabnahme müssen jedoch seitlich, das heißt nicht in axialer Richtung wirkende Kräfte möglichst vermieden werden.

### DC-Solenoids

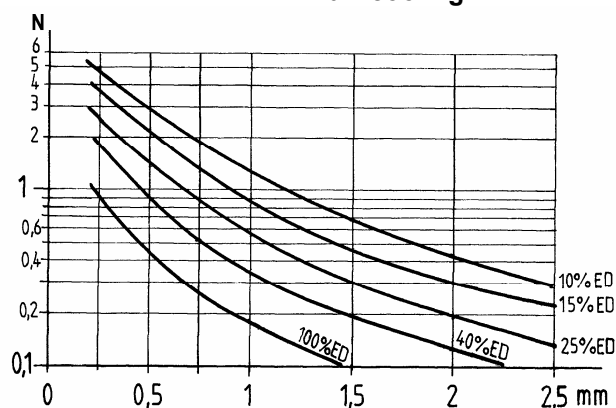
with a diameter of 11mm. Round design for push and pull force action. Increasing magnetic force stroke curve. For strokes to about 2.5mm. The initial position of the plunger must be defined by the external construction; the end position is limited in the solenoid itself. The return action must be made by an externally applied restoring force. The mounting position of the solenoid can be chosen freely. However the weight of plunger should be considered. Forces applied not in the direction of axial travel should be kept as small as possible or be better avoided completely for good performance.

### Abmessungen



**Kraft / Weg-Kennlinie**  
Luftkühlung

**Stroke-force diagram**  
air-cooling



**Luftkühlung (nach VDE 0580):**

Magnetkraft ermittelt bei 90%Nennspannung betriebswarm, 35°C Bezugstemperatur, auf wärme isolierender Unterlage.

Maximale Spieldauer 30 Sekunden.

**Air cooling (VDE 0580)**

Magnetic force is determined at its operating temperature at 90% rated voltage, 35°C reference temperature, on heat-insulating mounting plate.

Maximum cycle of operation 30 seconds.

**Elektrische Werte / Electrical Data**

ED/ Duty cycle (%)	max. Einschaltdauer on-time (s)	Elektr. Leistung/ El. Power P <sub>20</sub> (W)	Nennspannung (VDC) Operating voltage (VDC)				
			3	5	6	12	24
100	dauernd	1,6	3	5	6	12	24
40	12	4,0	5	8	9	19	38
25	7,5	6,4	6	10	12	24	48
15	4,5	10,7	8	13	15	31	62
10	3	16,0	9	16	19	38	76
Spulenwiderstand/coil resistance [Ω]			5,6	15,6	22,5	90	360
<b>Spulen-Nr.-Code/coil no.</b>			<b>0</b>	<b>1</b>	<b>2</b>	<b>3</b>	<b>4</b>

Parameter	Wert / value	Bemerkung / remark
Prüfspannung/Test voltage:	600Veff	
Wärmeklasse/Insulation class	F	
Schutzart/Protection level	IP40	IP40, DIN 40050
Gesamtgewicht / total weight	6,5g	
Ankermasse / plunger weight	1g	
Hubzeit / stroke time	3..10ms,	Typ. 1,5mm Hub, lastfrei / stroke, no load

**Bestell-Code /  
Order-Code**

1 1 0 . 1 4 1 2 0 . 0

**Spulen-Nr. nach Tabelle / Coil-no acc. to table**

**Ankerstößel / plunger shaft**

**0** nur Befestigungsseite / mounting side only

**1** beidseitig / both sides

Die in diesem Datenblatt enthaltenen Angaben sind typische Werte und keine Zusicherung von Eigenschaften. Änderungen vorbehalten.  
Data contained in this data sheet is typical and subject to change.