

Handbediengerät RCS07

Remote Control System 07

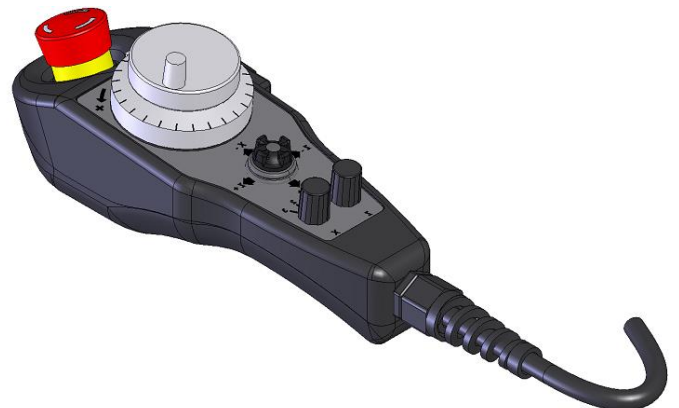


Allgemeines

Das Handbediengerät (HBG RCS07) ist ein kleines, handliches Bedienhandgerät zum Einrichten und Bedienen an unterschiedlichen Maschinen, in der Robotik, bei Werkzeugmaschinen oder Montagelinien. Besonderer Wert wurde beim Gehäusedesign und der Anordnung der Bedienelemente auf eine ergonomisch logische Bedienbarkeit gelegt. Das HBG RCS ist zum Anschluss an CNC Steuerungen vorgesehen. Durch den modularen Aufbau sind kundenspezifische Gestaltungswünsche problemlos realisierbar.

Neben der Umsetzung von äußeren Design und Funktionsanforderungen ist indEAS in der Lage, kundenspezifische Busprotokolle (RS485) oder auch Industriestandards (z.B. Profibus-DP, CANOpen, Ethernet usw.) zu implementieren. Selbstverständlich ist es möglich, ein Display zu integrieren.

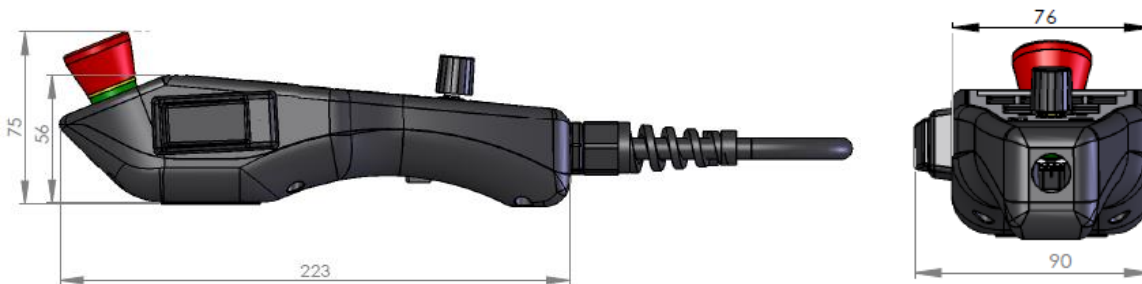
Typische Anwendungsbeispiele:



Beschreibung der Bedienelemente

- NOT–Aus–Taster** NOT–Aus–Taster wird in Notsituationen betätigt
1. wenn Menschen in Gefahr sind
 2. wenn Gefahr besteht, dass die Maschine oder das Werkstück beschädigt wird
 3. 2 kanalige Ausführung gem. EN IEC 60947-5-5
- Zustimmtaster** Der Zustimmtaster ist als 3–Stellungstaste ausgeführt. Er muss gedrückt sein, um Verfahrbewegungen auslösen zu können gem. ISO12100/EN292, EN60204-1, UL508, CSA C22.2 No.14
- Funktionstasten** Mit den Funktionstasten werden maschinenspezifische Funktionen ausgelöst
- Verfahrtasten** Mit den Achsverfahrtasten X, Y, Z, und U können +/- Fahrbewegungen an der angewählten Achse ausgelöst werden.
- Drehimpulsgeber** Mit dem Drehimpulsgeber werden Fahrbewegungen an den ausgewählten Achsen ausgelöst.
Der Drehimpulsgeber liefert 2 AB Spursignale mit je 256 Linien /Umdrehung

Maße:



Technische Daten

Bedienelemente			
Zustimmtaster	1 Stück, potentialfrei	2 Wechsler	Zweikanalig
Not-Aus Taster	1 Stück, potentialfrei	zweikanalig Öffner	drehentriegelt
Achstasten –	negative Verfahrrichtung		
Achstasten +	positiver Verfahrrichtung		
Funktionstasten	Bis zu 16 Stück für kundenspezifische Funktionen mit je 2 LEDs		
Drehgeber / Handrad	128 Linien/Umdrehung 5VDC / alternativ auch Handrad mit magnetischer Rastung und 100er Teilung		
Elektrische Daten			
Betriebsspannung für Schaltsignale	24 VDC Folientastatur		
Betriebsspannung für Handrad	5 VDC		
Stromaufnahme bei 24 V	ca. 100 mA		
Handradssignale	RS 422, A/B Spur		
Not-Aus Taster	24V	2A	Öffner
Zustimmtaster	24V	1A	Schließer
Allgemeine Daten			
Gehäuse	ergonomisch optimiertes Gehäuse aus ABS, tastsinnorientierte Anordnung der Bedienelemente		
Befestigung	1 Haftmagnet mit einer Haftkraft von 70N		
Anschlusskabel	PUR Kabel (geschirmt) nach Kundenwunsch (Spiralkabel möglich)		
CE- Konformität	Ja		
Mechanische Daten			
Abmessungen	Höhe	Breite	Tiefe
	ca. 225 mm	76 mm	57 mm
Gewicht	ca. 0,5 kg ohne Anschlusskabel		
Umgebungsbedingungen			
Temperaturbereiche	Einsatz/Betrieb	Lagerung/Transport	
	0 ... 70°C	-20 ... 110°C	
Temperaturänderung	innerhalb 1 Minute max. 0,2 K		
Zulässige Änderung der relativen Luftfeuchte EN 60721-3-3, Klasse 3K5	innerhalb 1 Minute max. 0,1 %		
Schutzklasse	IP 54 standard IP67 als Option		