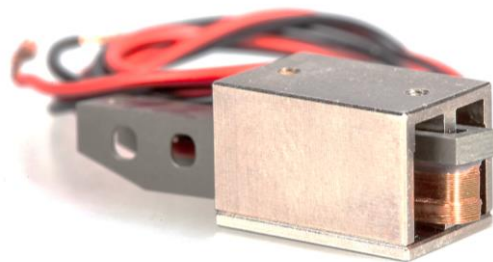




# PRÄZISION - die bewegt

**Betätigungsmagnete  
für höchste Ansprüche**

**Solenoids for highest  
demands**



## Inhaltsverzeichnis / Directory

1	Allgemeine Informationen / General Information .....	3
2	Kundenspezifische Lösungen / Customized Solutions .....	6
3	Bügelmagnete / Open Frame Solenoids.....	7
3.1	1504.18X00... .....	8
3.2	2104.18X00... .....	9
3.3	2005.18X00... .....	10
3.4	2105.18X00... .....	11
3.5	3005.18X00... .....	12
3.6	2606.18X00... .....	13
3.7	3006.18X00... .....	14
3.8	3007.18X00... .....	15
3.9	2608.18X00... .....	16
3.10	3708.18X00... .....	17
3.11	3710.18X00... .....	18
3.12	3910.18X00... .....	19
3.13	4010.18X00... .....	20
3.14	4512.18X00... .....	21
3.15	5012.18X00... .....	22
3.16	5312.18X00... .....	23
3.17	5015.18X00... .....	24
3.18	6415.18X00... .....	25
3.19	7815.18X00... .....	26
3.20	8515.18X00... .....	27
3.21	8316.18X00... .....	28

## 1 Allgemeine Informationen / General Information

### Allgemeine Beschreibung von *indeAS*-Magneten

*indeAS*-Magnete sind robuste Gleichstrommagnete. Sie eignen sich für ziehende und drückende Bewegungen. Die eingebauten Präzisionsspulen bringen in Verbindung mit der Bauform ein Optimum an Leistung.

Eine besondere Ausführung sind die Dreh- bzw. Positioniermagnete bei denen die Linearbewegung in eine Drehbewegung umgelenkt wird.

Bei der Auswahl eines Magneten muss das gesamte System und die Anwendung im Detail betrachtet werden. Um aus dem umfangreichen Standardsortiment den optimal geeigneten Magneten zu wählen, werden die mechanischen Parameter (Kraft, Weg, Lebensdauer usw.) sowie die elektrische Schnittstelle und andere Parameter wie z.B. Schutzart oder Querkräfte) berücksichtigt. Auf diese Weise wird der richtig dimensionierte Magnet in allen Betriebszuständen sicher und mit einer ausreichenden Sicherheitsreserve alle Anforderungen der Anwendung erfüllen.

In den einzelnen Tabellen sind die Standardausführungen für unterschiedliche Einschalt Dauern enthalten. Die Einbaulage des Magneten ist beliebig, gegebenenfalls muss das Ankergewicht berücksichtigt werden. Bei der Kraftabnahme müssen jedoch seitlich, das heißt nicht in axialer Richtung wirkende Kräfte möglichst klein gehalten oder besser vermieden werden. Durch das Baukastensystem der *indeAS*-Hubmagnete kann in vielen Fällen eine Anpassung an Kundenapplikationen erreicht werden.

### Bauformen von *indeAS*-Hubmagneten

Gedrungene, das heißt kurze, runde Bauform. Bei Erregung der Magnetspule führt der Ankerstößel eine Hubbewegung aus. Die Hubanfangslage kann einbauseitig festgelegt werden, die Hubendlage wird in der Regel durch den Magneten bestimmt. Die maximal mögliche Hubbewegung ist abhängig von der Magnetgröße und der Ankerform und ist in den Tabellen angegeben. In der Regel hat die Rückstellung des Ankerstößels von der Hubendlage in die Hubanfangslage durch eine extern wirkende (Feder-) Kraft zu erfolgen. Sonderausführungen mit eingebauter Rückstellfeder sind lieferbar. Die in der Tabelle angegebenen Magnetkräfte verstehen sich ohne Rückstellkraft (-feder). In der Magnetkraft-Hub-Tabelle sind Werte angegeben für Luftkühlung. Durch den Einsatz geeigneter Kühlung (z.B. Montage auf Aluplatte zur Wärmeableitung) können um ca. 30% - 50% höhere Werte erreicht werden.

### Anpassungen an Applikationen

Durch die enge Zusammenarbeit von Vertrieb, Entwicklung und Fertigung kann auf Kundenwünsche sehr schnell und flexibel reagiert werden. Neben den standardmäßigen Katalogprodukten können weitere Varianten und Sonderbauformen auf Anfrage gefertigt werden. Auf diese Weise wird das Produktportfolio der *indeAS*-Hubmagneten laufend erweitert. Bestehende Produkte werden ebenso kontinuierlich verbessert.

Zusätzlich zu den im Katalog dargestellten Hubmagneten können Magnete mit angepassten Kennlinien (sofern technisch sinnvoll und machbar) kundenbezogen gefertigt werden. Auch völlig neue Geometrien und erforderliche kundenspezifische Vorgaben können flexibel und in kurzer Zeit als Muster zur Verfügung gestellt werden.

### General description of *indeAS*-solenoids

*indeAS* solenoids are robust DC solenoids. They are suitable to create push and pull forces. The combination of the design and the built-in precision coils provide optimum performance.

The rotary or positioning solenoids represent a special version where the linear movement is deflected into a rotary movement.

In order to select a solenoid, the complete system must be understood. All mechanical parameters (force, stroke, lifetime), the electrical interface and other parameters such as protection class or transverse loads are taken into consideration when defining the best suited solenoid for a particular application. Based on this analysis the solenoid will fulfil all demands and requirements of the application with a defined safety cushion under all conditions.

The individual tables contain the standard designs for different duty cycles. The mounting position of the solenoid can be chosen freely, if necessary the plunger's weight must be considered. However, forces acting laterally, i.e. not in axial direction, must be kept as small as possible or better avoided. Due to the modular system of the *indeAS* solenoids, an adaptation to customer applications can be easily achieved in many cases.

### Different types of *indeAS* solenoids

The compact design is short and round. When the coil of the solenoid is energized the plunger is pulled into the frame and performs the stroke. The start of the stroke is defined by the external construction; the end position is usually determined by the magnet itself. The maximum stroke is dependent on the magnet size and shape of the plunger and is specified in the tables. In general, the return of the plunger from the end position back to the starting position is made by an external spring. Special versions with built-in return springs are available. The magnetic forces given in the table are without any external force applied (no spring or weight attached). In the magnetic force-stroke-table values are shown for air cooling. Applying good cooling (for ex. mounting on aluminum plate for heat dissipation) higher values (about 30% - 50% more) can be achieved.

### Adjustments to different applications

Due to the close and direct cooperation between sales, development and production customer needs can be fulfilled in a flexible way. In addition to several standard mounting options further designs can be provided upon request. Different plunger options are produced in addition to the standards extending the range of individual applications of *indeAS* solenoids to a high degree. Existing products are also continuously improved.

In addition to those solenoids shown in this catalogue solenoids can be individually designed and manufactured to perfectly meet all customer specific demands. Even completely new geometries and required customer-specific specifications can be realized flexibly. Samples can be provided in a short time.

Die in diesem Datenblatt enthaltenen Angaben sind jeweils typische Werte und keine Zusicherung von Eigenschaften. Änderungen sind vorbehalten.

## Lieferqualität

Selbstverständlich durchlaufen alle unsere Produkte einen zertifizierten und fest definierten Fertigungsprozess mit abschließender vollautomatisierter Endkontrolle.

Auf Wunsch liefern wir in **Mehrwegverpackungen**. Diese können Sie zur Lagerung sowie als Transportbehälter bis an den Montageplatz verwenden.

Ihre Bestellung nehmen wir zu den „Allgemeinen Lieferbedingungen für Erzeugnisse und Leistungen der Elektroindustrie“ ZVEI gerne entgegen.

## Technische Erläuterungen indEAS-Hubmagnete

### 1. Mechanische Begriffe

#### 1.1. Magnetkraft

Die Magnetkraft wird bei 20°C Umgebungstemperatur, 90% der Nennspannung UN und bei betriebswarmen Magneten ermittelt. Die in den Tabellen angegebenen Werte sind typische Werte. Sie gelten für die Vorzugsspannung 24VDC. Abweichungen bei anderen Spannungen sind möglich.

#### 1.2 Magnethub

Der Magnethub ist der vom Anker (Stößel) zwischen Anfangs- und Endlage zurückgelegte Weg.

#### 1.3 Magnetkraft-Hub-Kennlinie

Die Magnetkraft-Hub-Kennlinie zeigt den Verlauf der Magnetkraft über den gesamten Magnethub.

#### 1.4 Kennlinien-Anpassung

Durch konstruktive Maßnahmen können Kennlinien besonderen Applikationen angepasst werden.

### 2. Elektrische Begriffe

#### 2.1 Nennspannung UN

Die zum Betrieb eines indEAS-Betätigungsmagneten vorgesehene Gleichspannung.

#### 2.2 Nennleistung P20

Aus der Nennleistung lässt sich die Stromaufnahme für 20°C errechnen.

### 3. Zeitbegriffe

#### 3.1 Einschaltdauer

Die Einschaltdauer ist die Zeit, welche zwischen dem Einschalten und Ausschalten des Stromes liegt.

#### 3.2 Stromlose Pause

Die stromlose Pause ist die Zeit, welche zwischen dem Aus- und Wiedereinschalten des Stromes liegt.

#### 3.3 Spieldauer

Die Zeitsumme aus Einschaltdauer und stromloser Pause ergibt die Spieldauer. Die maximale Spieldauer ist abhängig vom Maß der Übererregung und Größe des Magneten.

#### 3.4 Relative Einschaltdauer

Die relative Einschaltdauer ist das Verhältnis zwischen Einschaltdauer und Spieldauer.

The data contained in this data sheet are typical values and no guarantee of properties. Subject to change without notice.

## Quality

All our products go through a certified and firmly defined manufacturing process before getting checked in a fully automated final inspection.

On request, we deliver our solenoids in **reusable packaging** which can be used for storage as well as a transport container for material supply to the assembly line.

We accept your order on the terms and conditions of "Supply of Products and Services of the Electrical Industry ZVEI".

## Technical explanation indEAS-solenoids

### 1. Mechanical data

#### 1.1. Magnetic force

The magnetic force gets measured at 20°C ambient temperature, 90% of the rated voltage UN using warm magnets. The values given in the tables are typical values. They are based on the preferred voltage 24VDC. Deviations for other voltages are possible.

#### 1.2 Stroke

The stroke is the total movement of the plunger between its start and final position.

#### 1.3 Magnetic force-stroke characteristics

The magnetic force-stroke curve shows the variation of the magnetic force across the complete solenoid stroke.

#### 1.4 Curves Adjustment

Constructive methods can be used to achieve particular characteristics.

### 2. Electrical Terminology

#### 2.1 Nominal voltage UN

The DC voltage intended for operating an indEAS actuating solenoid.

#### 2.2 Rated power P20

The nominal voltage can be used for the calculation of the current consumption at 20°C.

### 3. Time terminology

#### 3.1 Power-on-time

The time elapsing between switching on and switching off the current.

#### 3.2 Power-off-time

The time elapsing between switching off and switching on of the current.

#### 3.3 Operational cycle time

The addition of power-on-time and power-off-time is known as the operational cycle time. The maximum on-time depends on the size of the solenoid and the factor of overexcitation.

#### 3.4 Relative duty cycle

The duty cycle is the ratio between power-on-time and power-off-time in percent.

$$ED (\%) = \frac{\text{Einschaltdauer} \times 100}{\text{Spieldauer}}$$

**Für eine Spieldauer von 30 Sekunden ergibt sich eine maximal zulässige Einschaltdauer von**

1,5 s bei 5% ED	7,5 s bei 25% ED
4,5 s bei 15% ED	12 s bei 40% ED

**100% ED bedeutet eine Dauereinschaltung.**

#### 4. Temperaturbegriffe

##### 4.1 Umgebungstemperatur

**Durchschnitts-Temperatur an festgelegten Stellen der Umgebung eines Betriebsmittels.**

##### 4.2 Bezugstemperatur

**Als Bezugstemperatur für indEAS-Betätigungsmagnete sind 35°C festgelegt. Höhere Bezugstemperaturen müssen bei der Magnetauslegung berücksichtigt werden.**

##### 4.3 Grenztemperatur

**Maximal zulässige Temperatur für Spule und verwendete Isolierwerkstoffe.**

#### 5. Lebensdauer

**Die Lebensdauer von Betätigungsmagneten hängt sehr stark von äußeren Bedingungen wie Einbaulage, Belastung, Umgebungsverhältnissen usw. ab.**

#### 6. Dämpfung von Abschaltspannungsspitzen

**Beim Abschalten von Gleichstrommagneten verursacht die Induktivität sehr hohe Spannungsspitzen, welche sich schädlich auf die Isolation und die Ansteuerelektronik auswirken können. Dämpfungsmaßnahmen können sich auf die Schaltzeiten auswirken.**

#### 7. Anzugszeit

**Die Anzugszeit ist die Zeit zwischen Einschalten der Spannung und Erreichen der Endlage.**

$$\text{duty cycle} (\%) = \frac{\text{power - on - time} \times 100}{\text{playing - time}}$$

**For a duration of 30 seconds results in a maximum duty cycle of**

1,5 s at 5% duty cycle	7,5 s at 25% duty cycle
4,5 s at 15% duty cycle	12 s at 40% duty cycle

**100% duty cycle means continuous operation.**

#### 4. Temperature definitions

##### 4.1 Ambient temperature

**Average temperature at specific locations around of equipment.**

##### 4.2 Reference temperature

**The reference temperature for indEAS-solenoids is 35°C. Higher temperatures should be considered in the solenoid design.**

##### 4.3 Maximum temperature

**Maximum temperature for coil and insulating materials used.**

#### 5. Lifetime

**The lifetime of the actuating solenoids depends strongly on external conditions such as installation location, load, ambient conditions, etc.**

#### 6. Attenuation of voltage peaks

**When switching off DC solenoids, the inductance causes very high voltage peaks which can have a damaging effect on the insulation and the control electronics. Containment measures (freewheeling and damping components) may affect the switching times.**

#### 7. Activation time

**The activating time is time between switching on the voltage and reaching the final position.**

## 2 Kundenspezifische Lösungen / Customized Solutions

Individuelle Anpassungen für kundenspezifische Anwendungen sind ohne Probleme möglich:

- Anpassung der Magnetkraft-Kennlinie durch geänderte Ankerformen und Wicklungen
- Auslegungen der Spule
- Beschichtung und Lagerung für erhöhte Lebensdauer
- Verschiedene Leitungslängen, konfektioniert mit Steckverbinder, wie auch Integration von Freilaufdioden sind möglich.
- Individuelle mechanische Anbindung an die Kundenapplikation
- Etc.

indEAS entwickelt kundenspezifische Lösungen. Kommen Sie gerne auf unser Team zu und wir helfen Ihnen eine Lösung für Ihre Anwendung zu finden. Gerne kümmern wir uns dabei auch um die Ansteuerung und integrieren unsere Produkte in Ihr Gesamtkonzept.

Die in diesem Datenblatt enthaltenen Angaben sind typische Werte und keine Zusicherung von Eigenschaften. Änderungen vorbehalten.

Individual adaptations for customer-specific applications are possible without any problems:

- Adaptation of the solenoid force characteristics by adapting the plunger-stopper-geometry
- Dimension of the winding according to desired voltages and duty-cycles
- Coating and special bearings for long-life-applications
- Lead-wires with different lengths, connectors as well as integrated free-wheeling diodes.
- Individual mechanical design to fit into the customer's application.
- Etc.

indEAS develops customized solutions. Please contact our team and we will help you find a solution for your application. We are also happy to take care of the solenoid control and integrate our products into your technical environment.

The data contained in this data sheet are typical values and no guarantee of properties. Subject to change without notice.



## 3 Bügelmagnete / Open Frame Solenoids

Bügelmagnete sind Hubmagnete. Bei Erregung der Magnetspule führt der Ankerstößel eine Hubbewegung aus.

Die Startposition kann einbauseitig festgelegt werden, die Hubendlage wird in der Regel durch den Magneten bestimmt. Die maximal mögliche Hubbewegung ist abhängig von der Magnetgröße und der Ankerform und ist in den Tabellen angegeben.

Die Rückstellung des Ankerstößels von der Hubendlage in die Startposition erfolgt durch eine extern wirkende (Feder-) Kraft. Sonderausführungen mit eingebauter Rückstellfeder sind lieferbar.

indEAS entwickelt kundenspezifische Lösungen. Kommen Sie gerne auf unser Team zu und wir helfen Ihnen eine Lösung für Ihre Anwendung zu finden. Gerne kümmern wir uns dabei auch um die Ansteuerung und integrieren unsere Produkte in Ihr Gesamtkonzept.

### Eigenschaften

- Einfache mechanische Integration
- Schnelle Reaktionszeit
- Beliebige Einbaulage
- Geringes Gewicht
- Ziehende und stoßende Kraftwirkung
- Hohe Wirtschaftlichkeit

### Beispielhafte Anwendungen

- Ver- und Entriegelungssysteme
- Klemmsysteme
- Kupplungen
- Betätigungen

### Beispielhafte Branchen

- Robotik
- Automatisierung
- Fördertechnik
- Türschließenanlagen
- Automotive

Open frame solenoids are linear solenoids. When the solenoid coil is energized, the plunger performs a stroke movement.

The start position can be defined on the installation side, the stroke end position is usually determined by the solenoid. The maximum possible stroke movement depends on the solenoid size and plunger shape and is specified in the tables.

The plunger is returned from the stroke end position to the start position by an external (spring) force. Special versions with built-in return spring are available.

indEAS develops customized solutions. Please address our team with your task and we are happy to provide a solution for this application. We are also happy to help support you with creating electrical interfaces needed for activation, sensor technology and control.

### Properties

- Easy mechanical integration
- Quick reaction time
- Mountable in any position
- Low weight
- Pull and stroke force
- Cost effectiveness

### Exemplary applications

- Locking systems
- Clamping systems
- Clutch systems
- Actuators

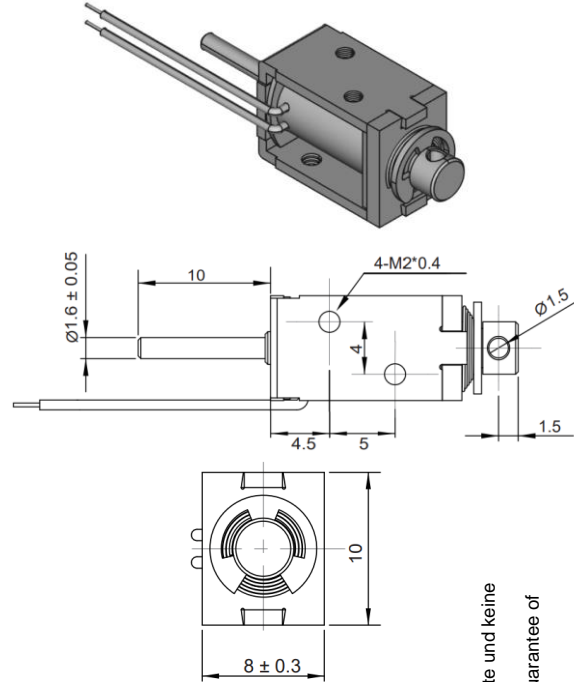
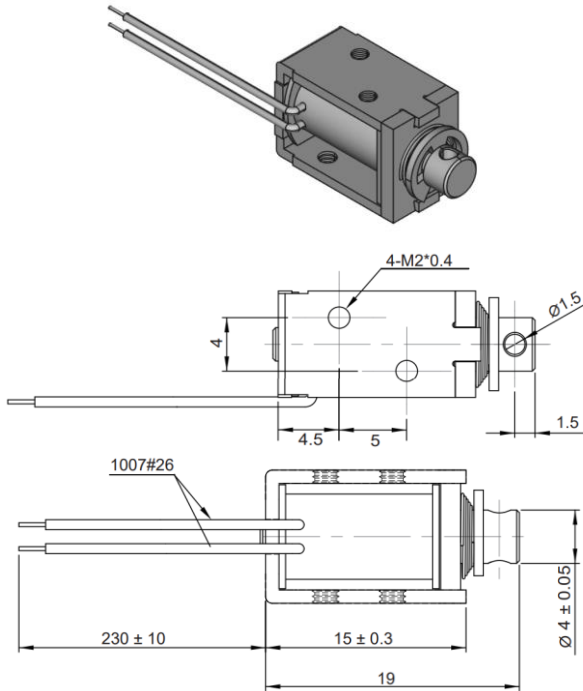
### Exemplary sectors

- Robotics
- Automatization
- Material handling
- Locking systems
- Automotive

### 3.1 1504.18X00...

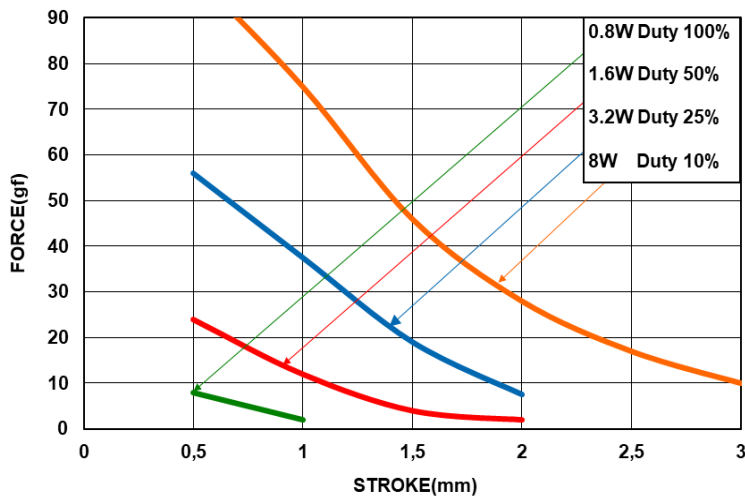
Ziehende Ausführung / Pull Type

Drückende Ausführung / Push Type



Gewicht / Weight: 5.4 g

Kraft-Wege-Diagramm / Stroke-Force-Diagramm



Die in diesem Datenblatt enthaltenen Angaben sind typische Werte und keine Zusicherung von Eigenschaften. Änderungen vorbehalten.  
The data contained in this data sheet are typical values and no guarantee of properties. Subject to change without notice.

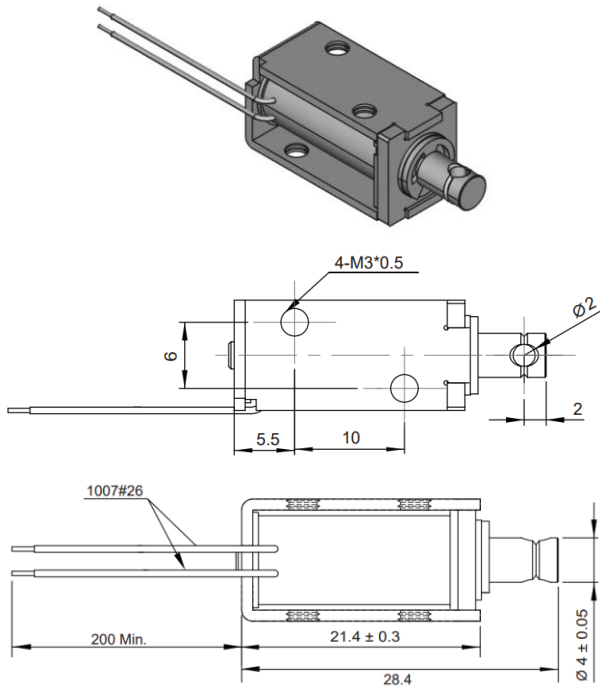
Einschaltdauer / Duty cycle	$\% = \frac{\text{"On"-time}}{\text{"On"-time} + \text{Off-time}} \times 100$	Continuous 100%	Intermittent 50%	Intermittent 25%	Intermittent 10%
Watt bei 20°C / Watts at 20°C		0.8	1.6	3.2	8
Max. "On" time in sec		∞	50	18	3
Typ-Nr. / Type no	Widerstand / Resistance 20°C ± 10%	DC Volts			
1504.18X00... - 3V	11.2	3	4.2	6	9.5
1504.18X00... - 6V	45	6	8.5	12	19
1504.18X00... - 12V	180	12	17	24	38
1504.18X00... - 24V	720	24	34	48	76

Pull version X = L; Push version X = S

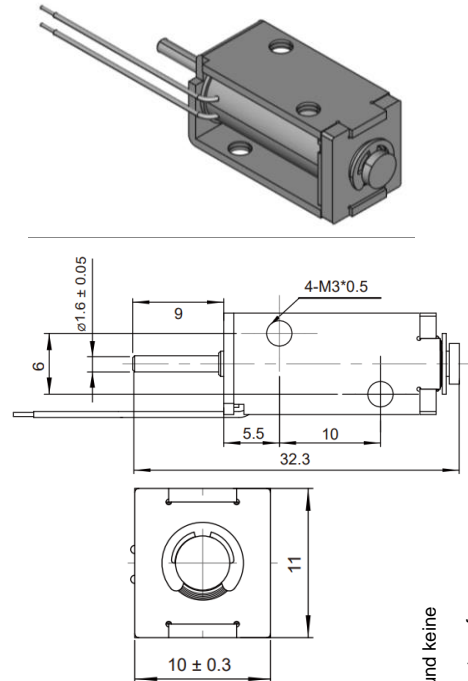


## 3.2 2104.18X00...

Ziehende Ausführung / Pull Type

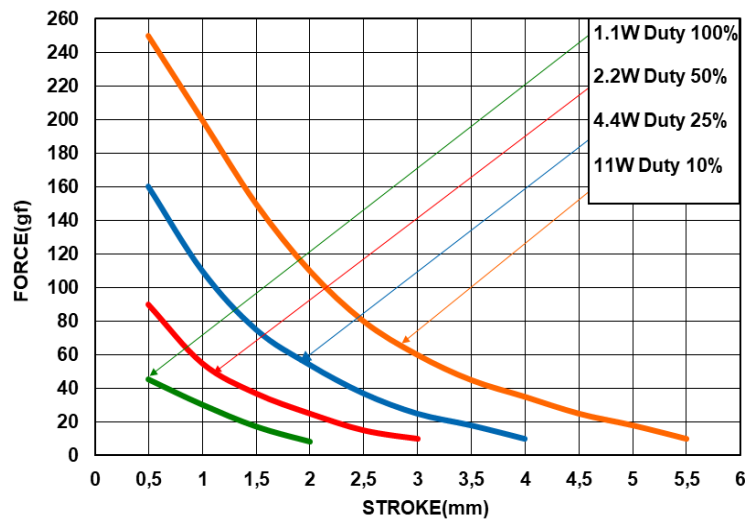


Drückende Ausführung / Push Type



Gewicht / Weight: 10g

Kraft-Wege-Diagramm / Stroke-Force-Diagram



Die in diesem Datenblatt enthaltenen Angaben sind typische Werte und keine Zusicherung von Eigenschaften. Änderungen vorbehalten.  
The data contained in this data sheet are typical values and no guarantee of properties. Subject to change without notice.

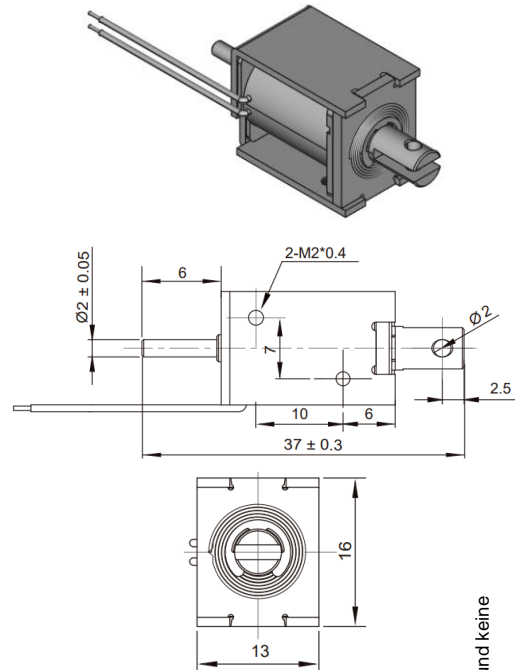
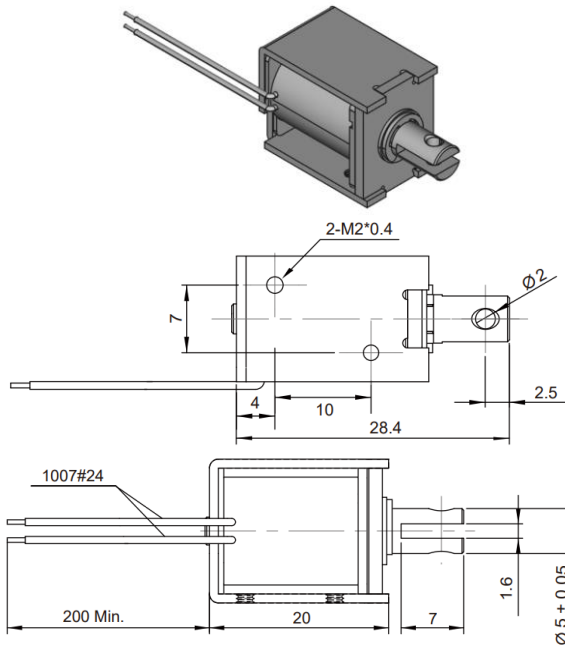
Einschaltdauer / Duty cycle	% = $\frac{\text{"On"-time}}{\text{"On"-time} + \text{Off-time}} \times 100$	Continuous 100%	Intermittent 50%	Intermittent 25%	Intermittent 10%
Watt bei 20°C / Watts at 20°C		1.1	2.2	4.4	11
Max. "On" time in sec		∞	50	18	2
Typ-Nr. / Type no	Widerstand / Resistance 20°C ± 10%	DC Volts			
2104.18X00... - 3V	8.2	3	4.2	6	9.5
2104.18X00... - 6V	33	6	8.5	12	19
2104.18X00... - 12V	130	12	17	24	38
2104.18X00... - 24V	540	24	34	48	76

Pull version X = L; Push version X = S

### 3.3 2005.18X00...

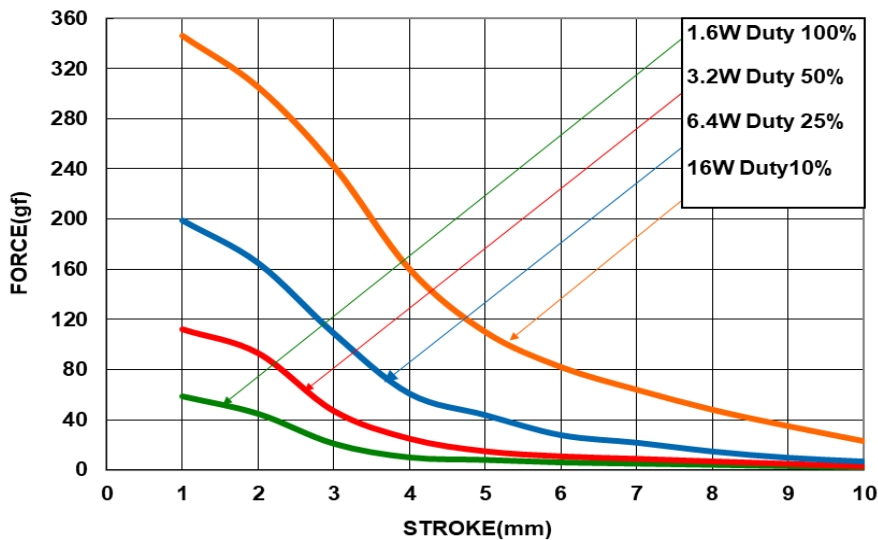
Ziehende Ausführung / Pull Type

Drückende Ausführung / Push Type



Gewicht / Weight: 18g

Kraft-Wege-Diagramm / Stroke-Force-Diagramm



Die in diesem Datenblatt enthaltenen Angaben sind typische Werte und keine Zusicherung von Eigenschaften. Änderungen vorbehalten.  
The data contained in this data sheet are typical values and no guarantee of properties. Subject to change without notice.

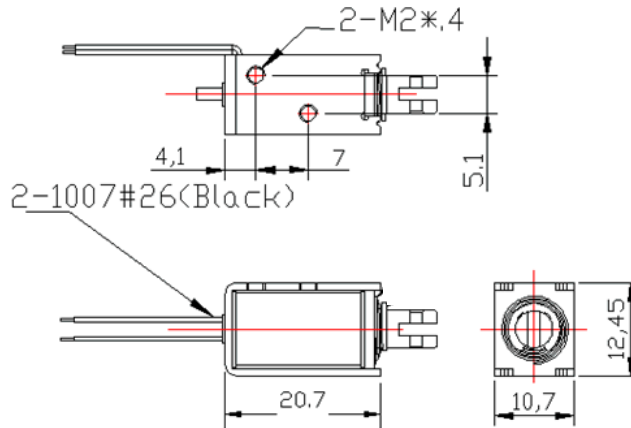
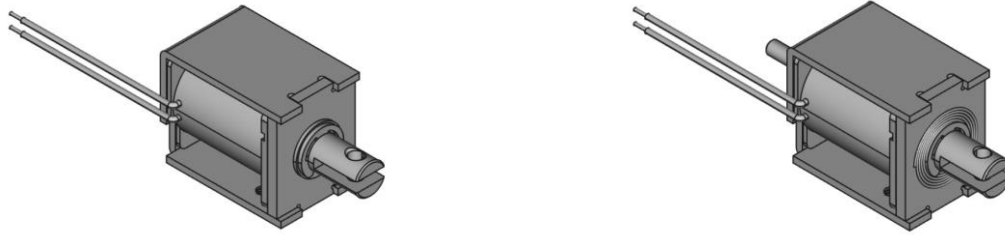
Einschaltdauer / Duty cycle	$\% = \frac{\text{"On"-time}}{\text{"On"-time} + \text{"Off"-time}} \times 100$	Continuous 100%	Intermittent 50%	Intermittent 25%	Intermittent 10%
Watt bei 20°C / Watts at 20°C		1.6	3.2	6.4	16
Max. "On" time in sec		$\infty$	55	19	3
Typ-Nr. / Type no	Widerstand / Resistance 20°C ± 10%	DC Volts			
2005.18X00... - 6V	23	6	8.5	12	19
2005.18X00... - 12V	90	12	17	24	38
2005.18X00... - 24V	360	24	34	48	76
2005.18X00... - 48V	1440	48	68	96	152

Pull version X = L; Push version X = S

### 3.4 2105.18X00...

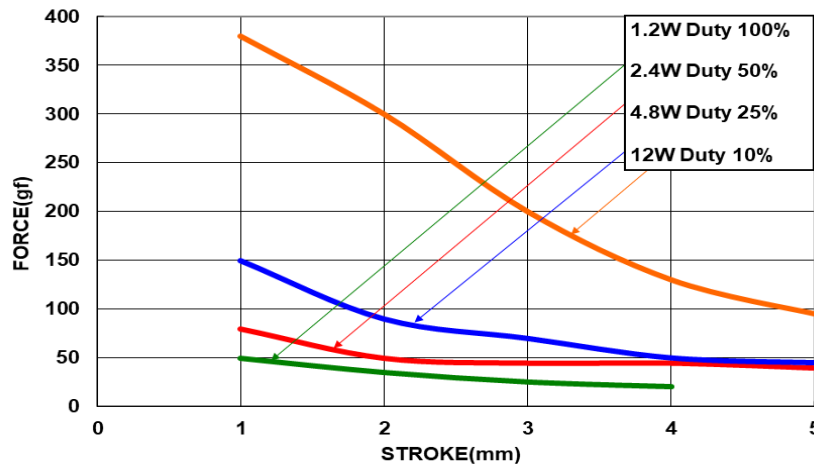
Ziehende Ausführung / Pull Type

Drückende Ausführung / Push Type



Gewicht / Weight: 10g

Kraft-Wege-Diagramm / Stroke-Force-Diagramm



Die in diesem Datenblatt enthaltenen Angaben sind typische Werte und keine Zusicherung von Eigenschaften. Änderungen vorbehalten.  
 The data contained in this data sheet are typical values and no guarantee of properties. Subject to change without notice.

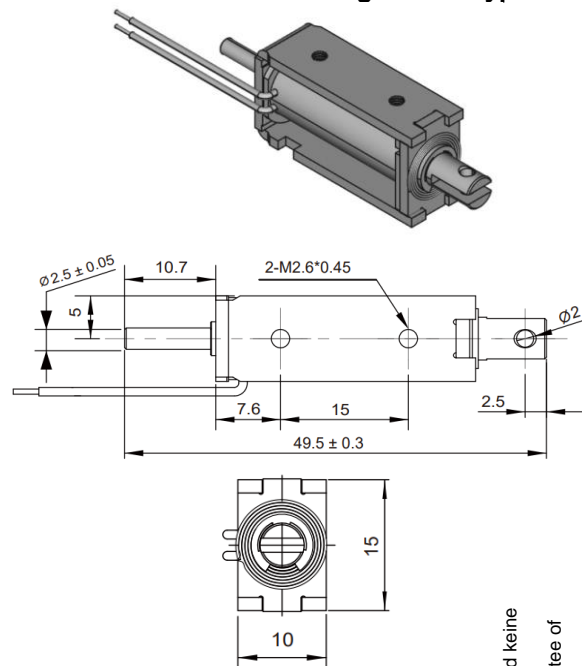
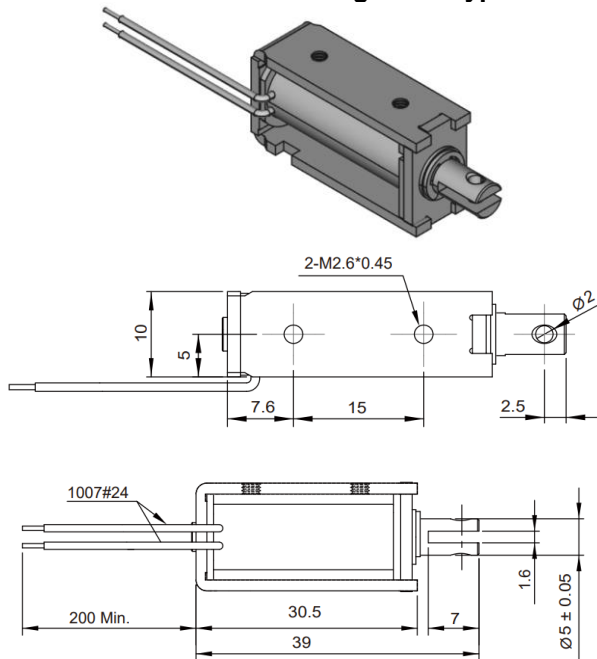
Einschaltdauer / Duty cycle	% = $\frac{\text{"On"-time}}{\text{"On"-time} + \text{Off-time}} \times 100$	Continuous 100%	Intermittent 50%	Intermittent 25%	Intermittent 10%
Watt bei 20°C / Watts at 20°C		1.2	2.4	4.8	12
Max. "On" time in sec		∞	50	18	2
Typ-Nr. / Type no	Widerstand / Resistance 20°C ± 10%	DC Volts			
2105.18X00... - 6V	30	6	8.5	12	19
2105.18X00... - 12V	120	12	17	24	38
2105.18X00... - 24V	480	24	34	48	76
2105.18X00... - 48V	1920	48	68	96	152

Pull version X = L; Push version X = S

### 3.5 3005.18X00...

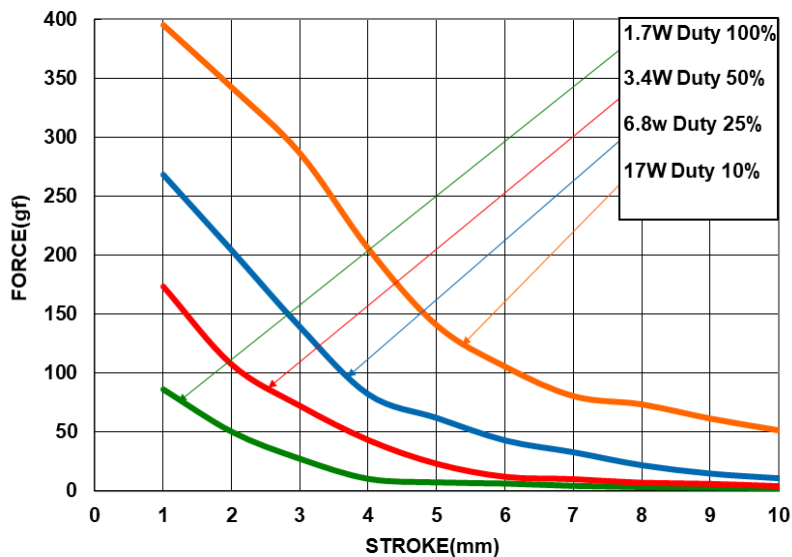
Ziehende Ausführung / Pull Type

Drückende Ausführung / Push Type



Gewicht / Weight: 23g

Kraft-Wege-Diagramm / Stroke-Force-Diagram



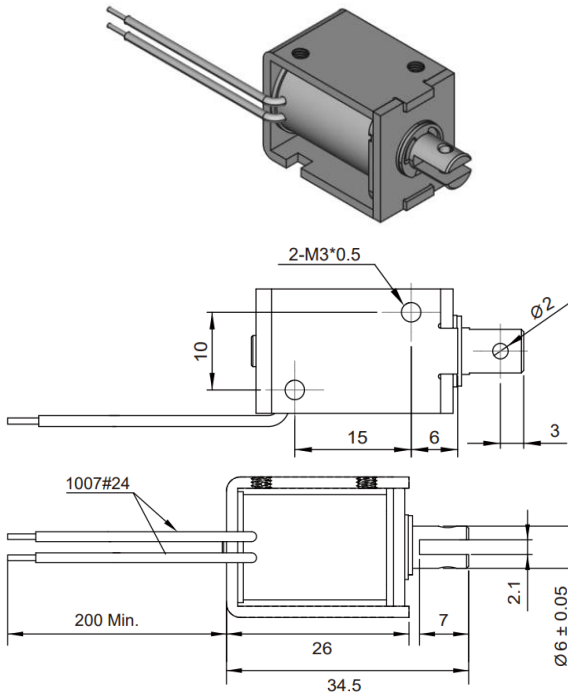
Die in diesem Datenblatt enthaltenen Angaben sind typische Werte und keine Zusicherung von Eigenschaften. Änderungen vorbehalten.  
The data contained in this data sheet are typical values and no guarantee of properties. Subject to change without notice.

Einschaltdauer / Duty cycle	% = $\frac{\text{"On"-time}}{\text{"On"-time} + \text{"Off"-time}} \times 100$	Continuous 100%	Intermittent 50%	Intermittent 25%	Intermittent 10%
Watt bei 20°C / Watts at 20°C		1.7	3.4	6.8	17
Max. "On" time in sec		$\infty$	50	18	2
Typ-Nr. / Type no	Widerstand / Resistance 20°C ± 10%	DC Volts			
3005.18X00... - 6V	21.2	6	8.5	12	19
3005.18X00... - 12V	84.7	12	17	24	38
3005.18X00... - 24V	339	24	34	48	76
3005.18X00... - 48V	1355	48	68	96	152

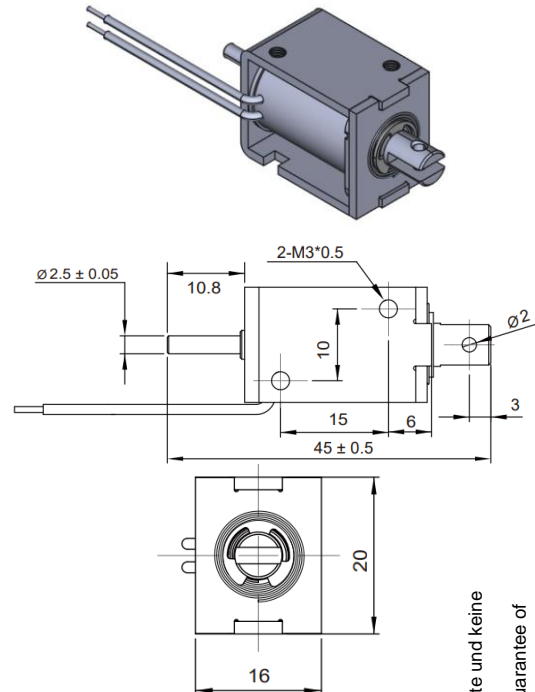
Pull version X = L; Push version X = S

## 3.6 2606.18X00...

Ziehende Ausführung / Pull Type

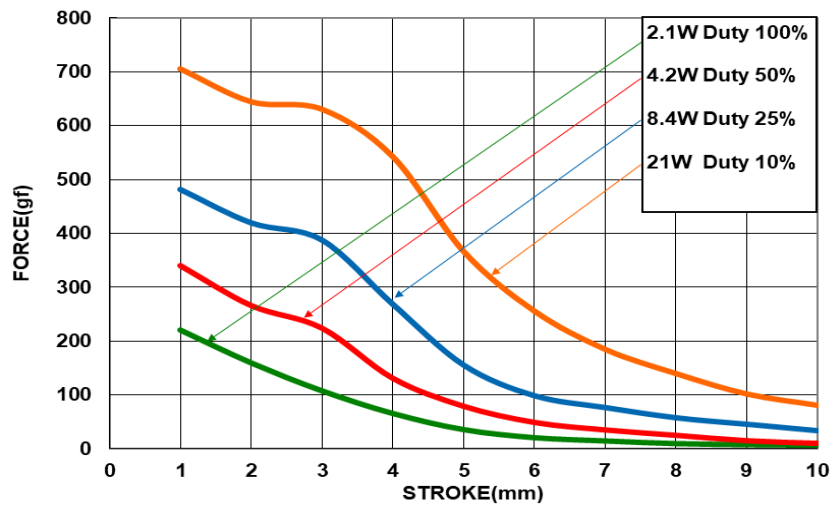


Drückende Ausführung / Push Type



Gewicht / Weight: 43g

Kraft-Wege-Diagramm / Stroke-Force-Diagram



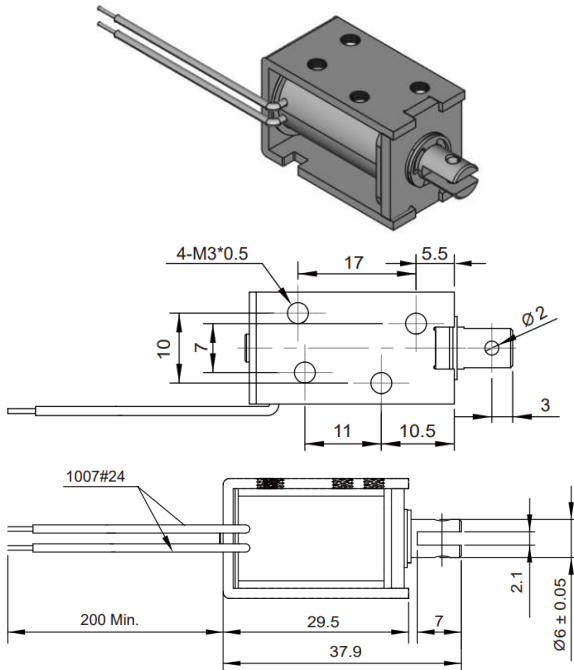
Die in diesem Datenblatt enthaltenen Angaben sind typische Werte und keine Zusicherung von Eigenschaften. Änderungen vorbehalten.  
The data contained in this data sheet are typical values and no guarantee of properties. Subject to change without notice.

Einschaltdauer / Duty cycle	% = $\frac{\text{"On"-time}}{\text{"On"-time + Off-time}} \times 100$	Continuos 100%	Intermittent 50%	Intermittent 25%	Intermittent 10%
Watt bei 20°C / Watts at 20°C		2.1	4.2	8.4	21
Max. "On" time in sec		∞	55	19	3
Typ-Nr. / Type no	Widerstand / Resistance 20°C ± 10%	DC Volts			
2606.18X00... - 6V	17.1	6	8.5	12	19
2606.18X00... - 12V	69	12	17	24	38
2606.18X00... - 24V	275	24	34	48	76
2606.18X00... - 48V	1095	48	68	96	152

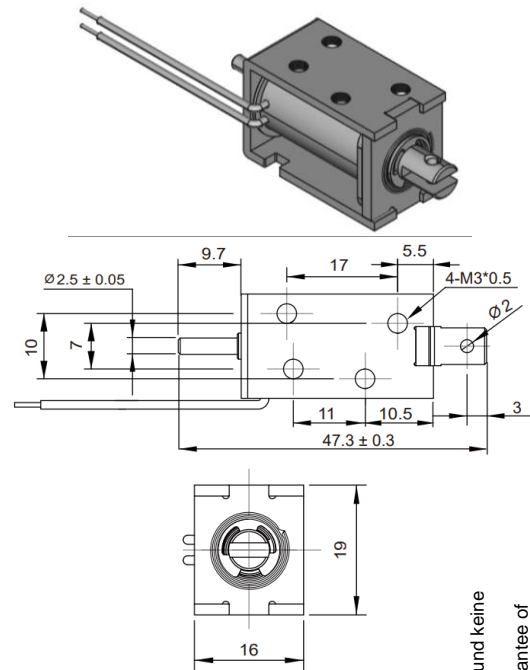
Pull version X = L; Push version X = S

### 3.7 3006.18X00...

Ziehende Ausführung / Pull Type

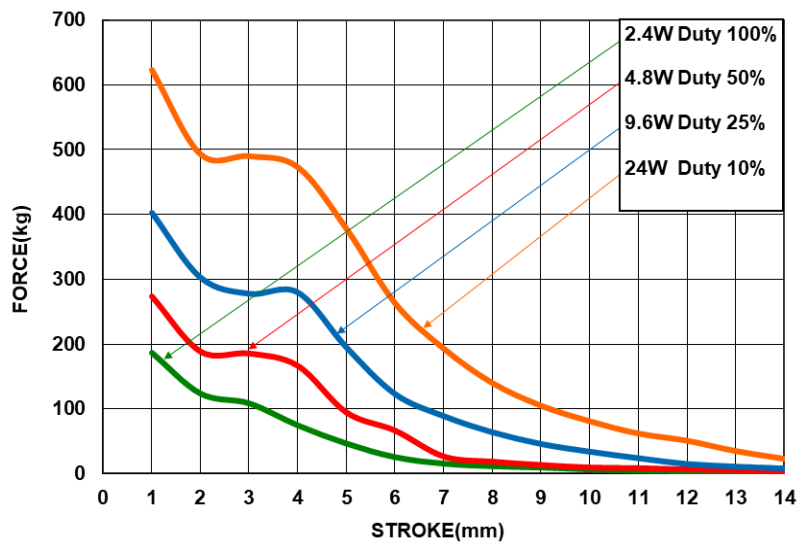


Drückende Ausführung / Push Type



Gewicht / Weight: 42g

Kraft-Wege-Diagramm / Stroke-Force-Diagramm



Die in diesem Datenblatt enthaltenen Angaben sind typische Werte und keine Zusicherung von Eigenschaften. Änderungen vorbehalten.  
The data contained in this data sheet are typical values and no guarantee of properties. Subject to change without notice.

Einschaltdauer / Duty cycle	$\% = \frac{\text{"On"-time}}{\text{"On"-time} + \text{"Off"-time}} \times 100$	Continuous 100%	Intermittent 50%	Intermittent 25%	Intermittent 10%
Watt bei 20°C / Watts at 20°C		2.4	4.8	9.6	24
Max. "On" time in sec		∞	55	19	3
Typ-Nr. / Type no	Widerstand / Resistance 20°C ± 10%	DC Volts			
3006.18X00... - 6V	15	6	8.5	12	19
3006.18X00... - 12V	60	12	17	24	38
3006.18X00... - 24V	240	24	34	48	76
3006.18X00... - 48V	960	48	68	96	152

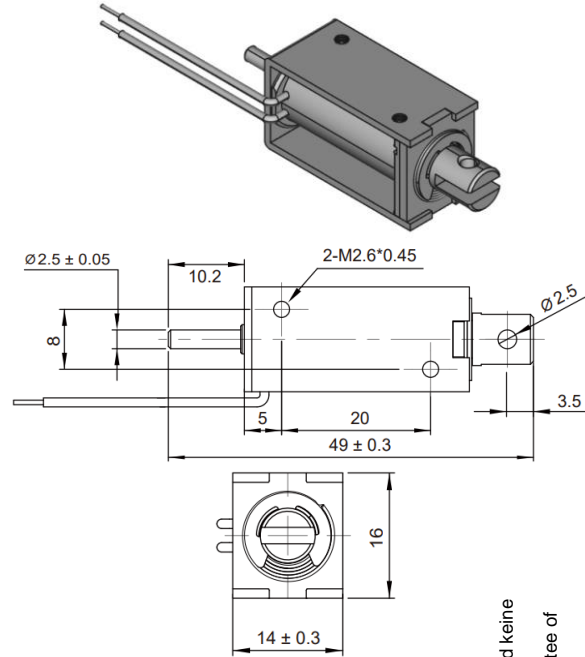
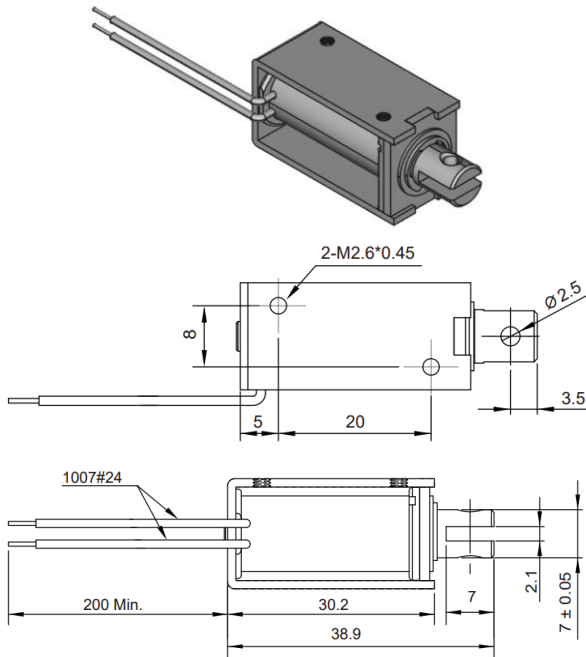
Pull version X = L; Push version X = S



### 3.8 3007.18X00...

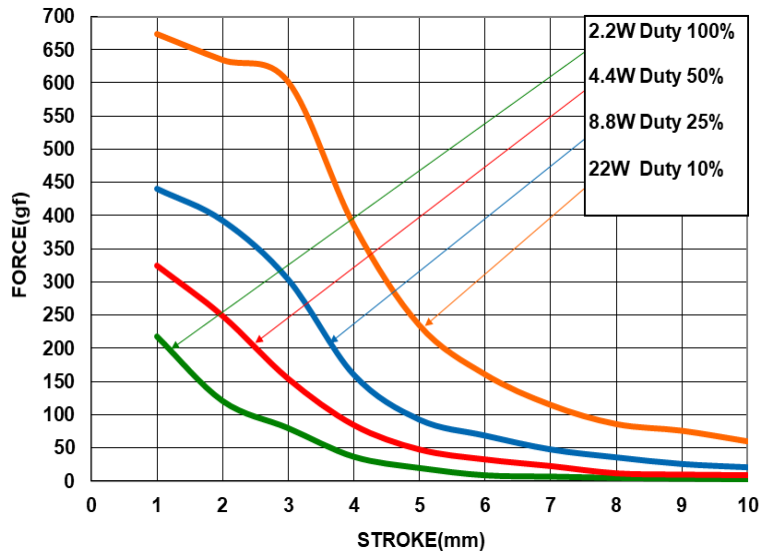
Ziehende Ausführung / Pull Type

Drückende Ausführung / Push Type



Gewicht / Weight: 33g

Kraft-Wege-Diagramm / Stroke-Force-Diagramm



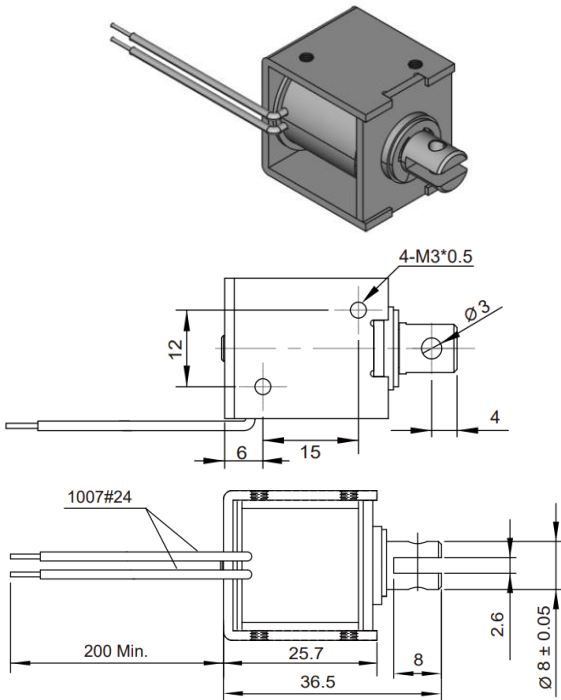
Die in diesem Datenblatt enthaltenen Angaben sind typische Werte und keine Zusicherung von Eigenschaften. Änderungen vorbehalten.  
The data contained in this data sheet are typical values and no guarantee of properties. Subject to change without notice.

Einschaltdauer / Duty cycle	% = $\frac{\text{"On" time}}{\text{"On" time} + \text{Off time}} \times 100$	Continuous 100%	Intermittent 50%	Intermittent 25%	Intermittent 10%
Watt bei 20°C / Watts at 20°C		2.2	4.4	8.8	22
Max. "On" time in sec		∞	55	19	3
Typ-Nr. / Type no	Widerstand / Resistance 20°C ± 10%	DC Volts			
3007.18X00... - 6V	16.4	6	8.5	12	19
3007.18X00... - 12V	65.5	12	17	24	38
3007.18X00... - 24V	262	24	34	48	76
3007.18X00... - 48V	1047	48	68	96	152

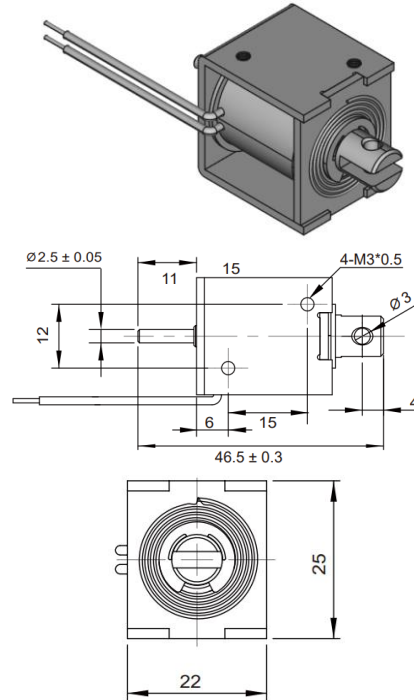
Pull version X = L; Push version X = S

### 3.9 2608.18X00...

Ziehende Ausführung / Pull Type

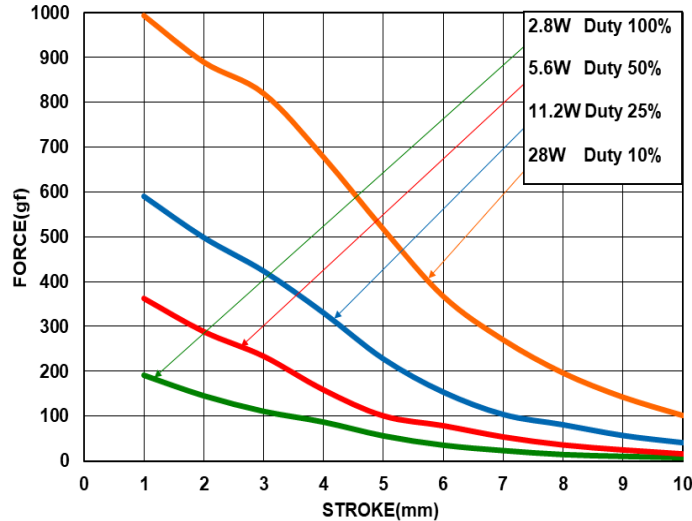


Drückende Ausführung / Push Type



Gewicht / Weight: 66g

Kraft-Wege-Diagramm / Stroke-Force-Diagramm



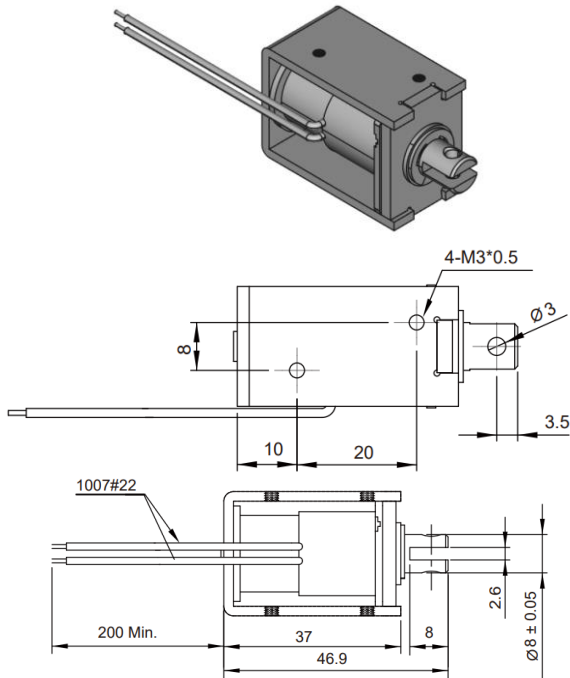
Die in diesem Datenblatt enthaltenen Angaben sind typische Werte und keine Zusicherung von Eigenschaften. Änderungen vorbehalten.  
The data contained in this data sheet are typical values and no guarantee of properties. Subject to change without notice.

Einschaltdauer / Duty cycle	$\% = \frac{\text{"On"-time}}{\text{"On"-time} + \text{Off-time}} \times 100$	Continuous 100%	Intermittent 50%	Intermittent 25%	Intermittent 10%
Watt bei 20°C / Watts at 20°C		2.8	5.6	11.2	28
Max. "On" time in sec		$\infty$	100	36	7
Typ-Nr. / Type no	Widerstand / Resistance 20°C ± 10%	DC Volts			
2608.18X00... - 6V	12.9	6	8.5	12	19
2608.18X00... - 12V	51.4	12	17	24	38
2608.18X00... - 24V	206	24	34	48	76
2608.18X00... - 48V	823	48	68	96	152

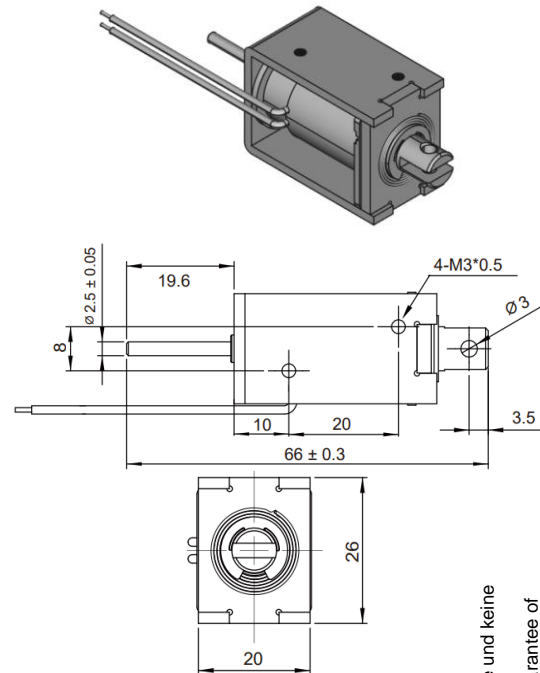
Pull version X = L; Push version X = S

### 3.10 3708.18X00...

Ziehende Ausführung / Pull Type

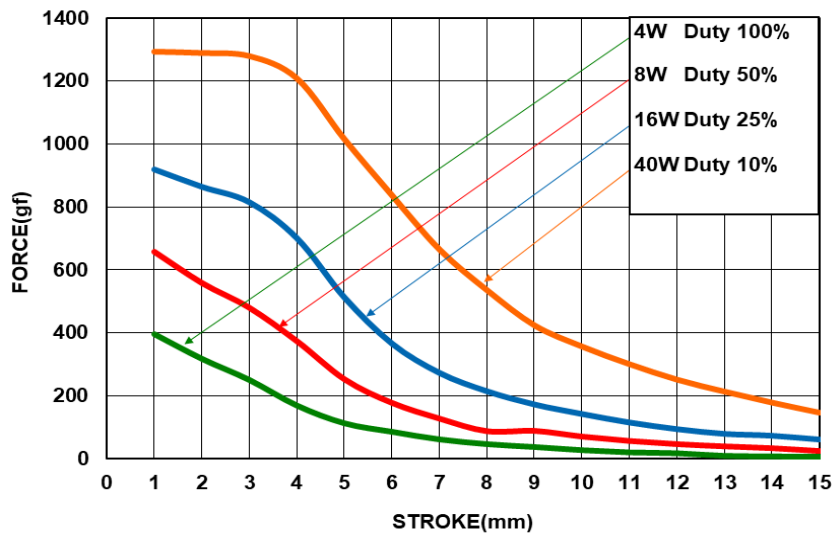


Drückende Ausführung / Push Type



Gewicht / Weight: 96g

Kraft-Wege-Diagramm / Stroke-Force-Diagramm



Die in diesem Datenblatt enthaltenen Angaben sind typische Werte und keine Zusicherung von Eigenschaften. Änderungen vorbehalten.  
The data contained in this data sheet are typical values and no guarantee of properties. Subject to change without notice.

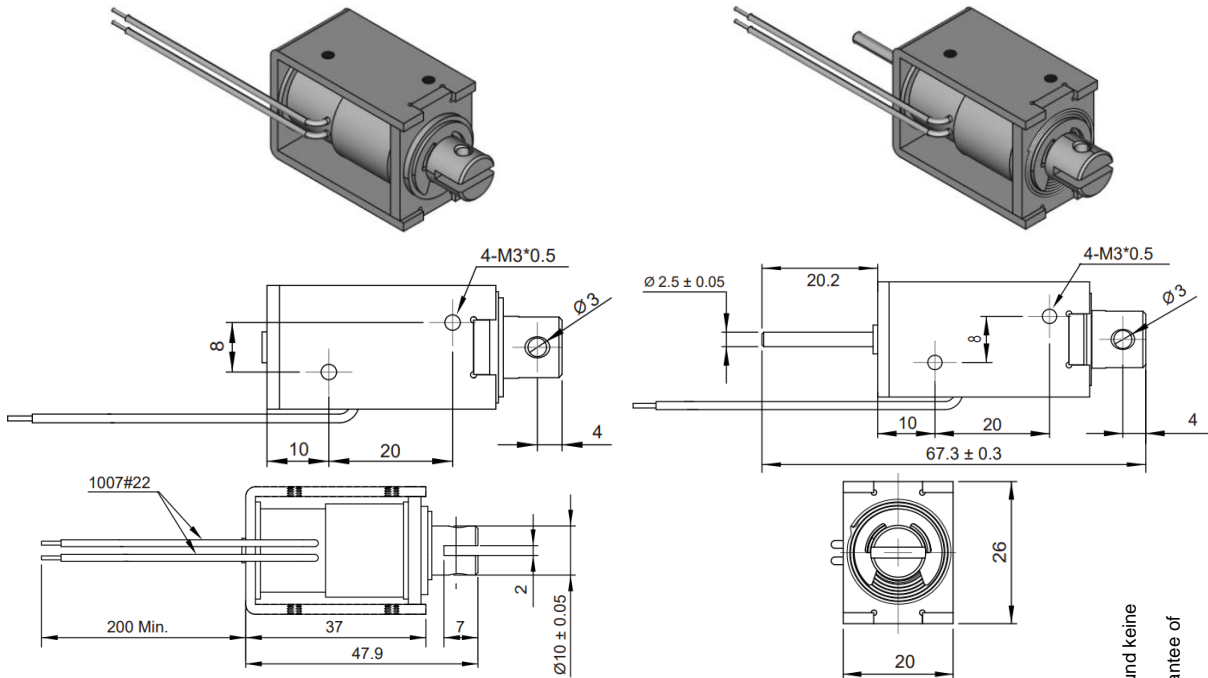
Einschaltdauer / Duty cycle	$\% = \frac{\text{"On"-time}}{\text{"On"-time} + \text{"Off"-time}} \times 100$	Continuous 100%	Intermittent 50%	Intermittent 25%	Intermittent 10%
Watt bei 20°C / Watts at 20°C		4	8	16	40
Max. "On" time in sec		∞	100	36	7
Typ-Nr. / Type no	Widerstand / Resistance 20°C ± 10%	DC Volts			
3708.18X00... - 6V	9	6	8.5	12	19
3708.18X00... - 12V	36	12	17	24	38
3708.18X00... - 24V	144	24	34	48	76
3708.18X00... - 48V	576	48	68	96	152

Pull version X = L; Push version X = S

### 3.11 3710.18X00...

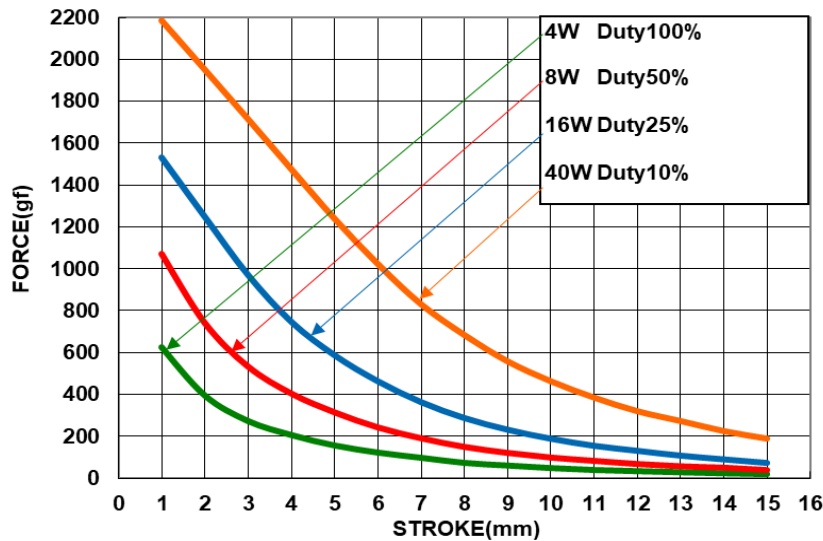
Ziehende Ausführung / Pull Type

Drückende Ausführung / Push Type



Gewicht / Weight: 96g

Kraft-Wege-Diagramm / Stroke-Force-Diagram



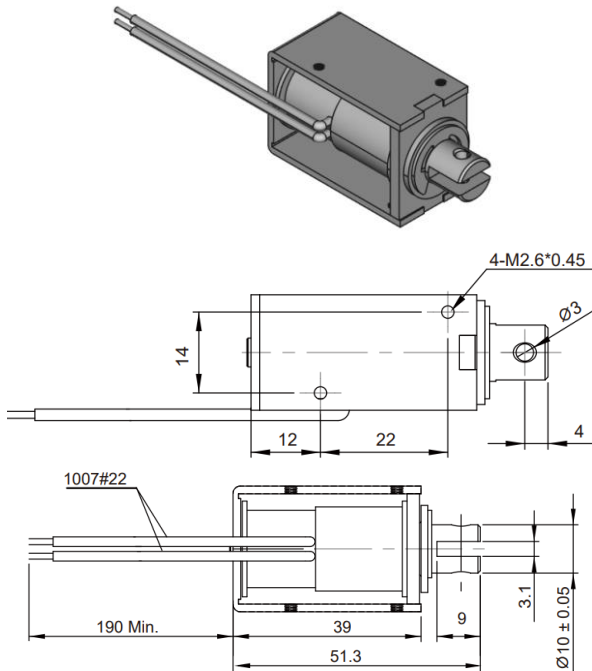
Die in diesem Datenblatt enthaltenen Angaben sind typische Werte und keine Zusicherung von Eigenschaften. Änderungen vorbehalten.  
The data contained in this data sheet are typical values and no guarantee of properties. Subject to change without notice.

Einschaltdauer / Duty cycle % = $\frac{\text{"On" time}}{\text{"On" time} + \text{Off time}} \times 100$		Continuous 100%	Intermittent 50%	Intermittent 25%	Intermittent 10%
Watt bei 20°C / Watts at 20°C		4	8	16	40
Max. "On" time in sec		∞	100	36	7
Typ-Nr. / Type no	Widerstand / Resistance 20°C ± 10%	DC Volts			
3710.18X00... - 6V	9	6	8.5	12	19
3710.18X00... - 12V	36	12	17	24	38
3710.18X00... - 24V	144	24	34	48	76
3710.18X00... - 48V	576	48	68	96	152

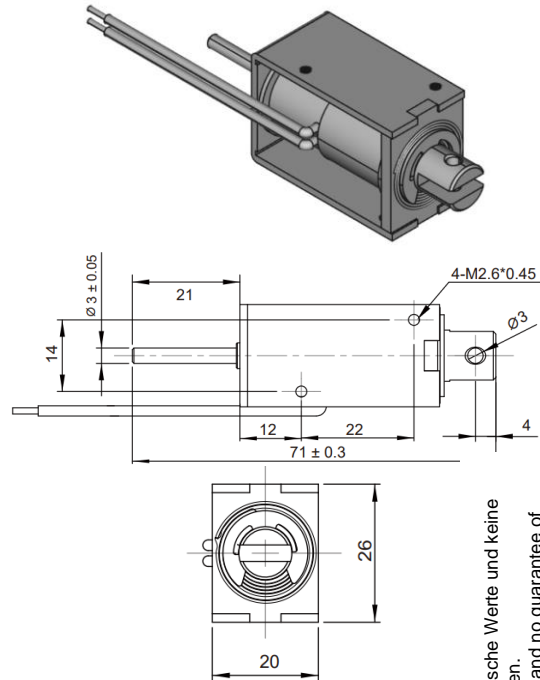
Pull version X = L; Push version X = S

### 3.12 3910.18X00...

Ziehende Ausführung / Pull Type

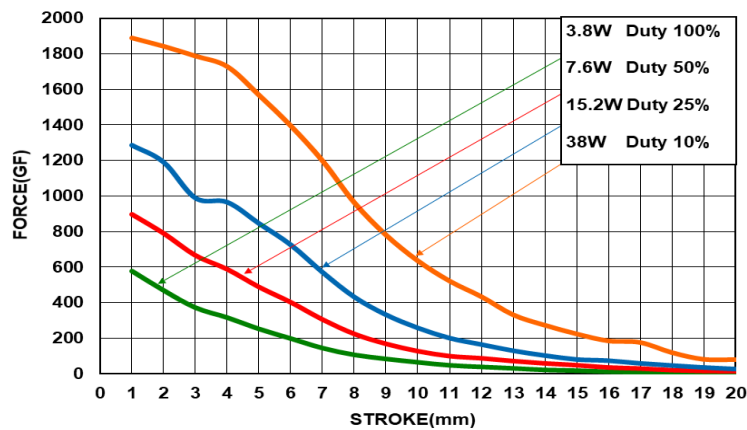


Drückende Ausführung / Push Type



Gewicht / Weight: 110g

Kraft-Wege-Diagramm / Stroke-Force-Diagram



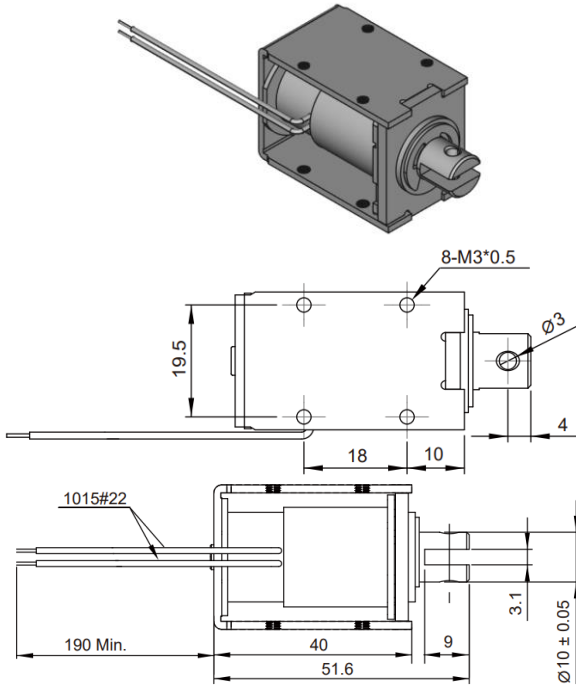
Die in diesem Datenblatt enthaltenen Angaben sind typische Werte und keine Zusicherung von Eigenschaften. Änderungen vorbehalten.  
The data contained in this data sheet are typical values and no guarantee of properties. Subject to change without notice.

Einschaltdauer / Duty cycle	$\% = \frac{\text{"On"-time}}{\text{"On"-time} + \text{"Off"-time}} \times 100$	Continuous 100%	Intermittent 50%	Intermittent 25%	Intermittent 10%
Watt bei 20°C / Watts at 20°C		3.8	7.6	15.2	38
Max. "On" time in sec		$\infty$	140	50	9
Typ-Nr. / Type no	Widerstand / Resistance 20°C ± 10%	DC Volts			
3910.18X00... - 6V	9.5	6	8.5	12	19
3910.18X00... - 12V	38	12	17	24	38
3910.18X00... - 24V	152	24	34	48	76
3910.18X00... - 48V	606	48	68	96	152

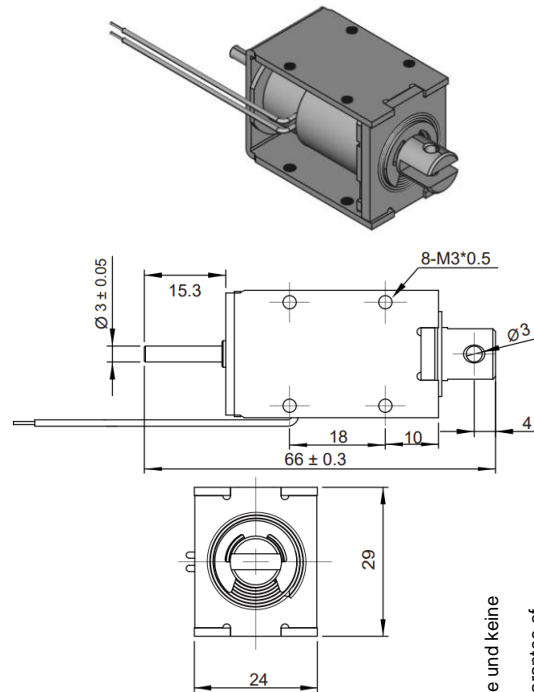
Pull version X = L; Push version X = S

### 3.13 4010.18X00...

Ziehende Ausführung / Pull Type

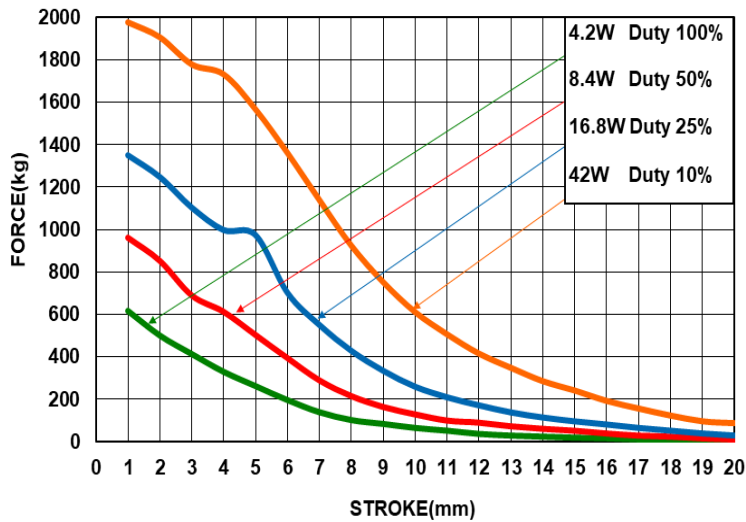


Drückende Ausführung / Push Type



Gewicht / Weight: 122g

Kraft-Wege-Diagramm / Stroke-Force-Diagram



Die in diesem Datenblatt enthaltenen Angaben sind typische Werte und keine Zusicherung von Eigenschaften. Änderungen vorbehalten.  
The data contained in this data sheet are typical values and no guarantee of properties. Subject to change without notice.

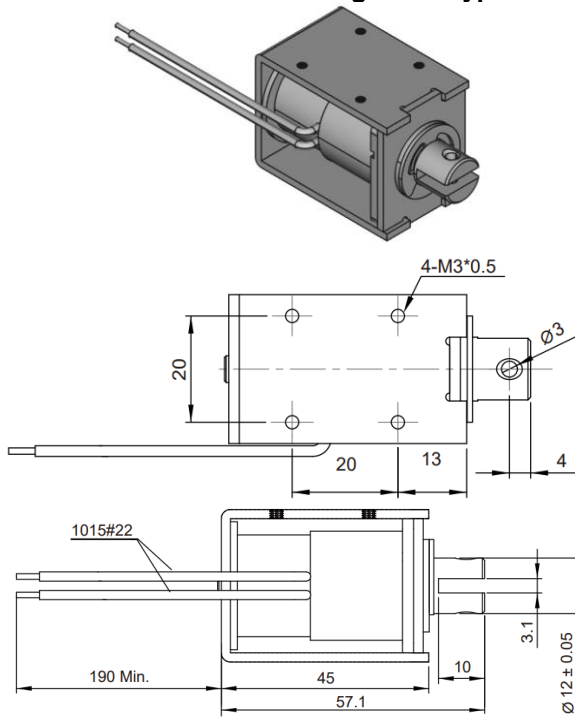
Einschaltdauer / Duty cycle	% = $\frac{\text{"On"-time}}{\text{"On"-time} + \text{Off-time}} \times 100$	Continuos 100%	Intermittent 50%	Intermittent 25%	Intermittent 10%
Watt bei 20°C / Watts at 20°C		4.2	8.4	16.8	42
Max. "On" time in sec		∞	100	36	7
Typ-Nr. / Type no	Widerstand / Resistance 20°C ± 10%	DC Volts			
4010.18X00... - 6V	9	6	8.5	12	19
4010.18X00... - 12V	34	12	17	24	38
4010.18X00... - 24V	137	24	34	48	76
4010.18X00... - 48V	549	48	68	96	152

Pull version X = L; Push version X = S

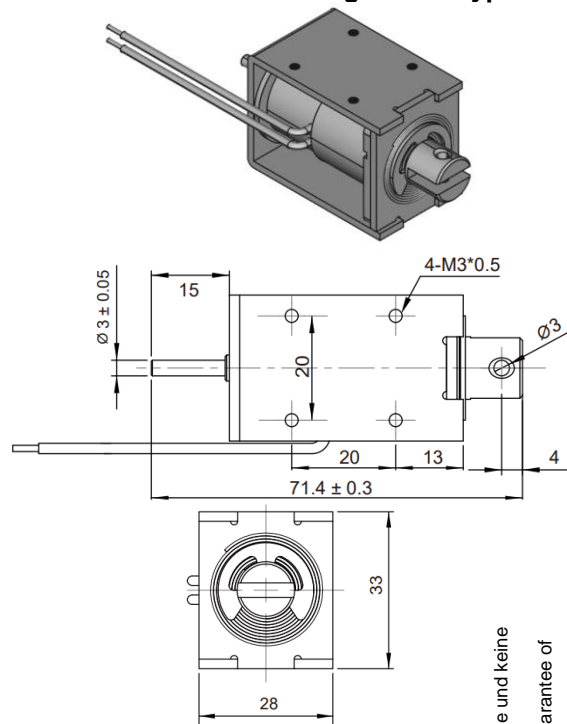


### 3.14 4512.18X00...

Ziehende Ausführung / Pull Type

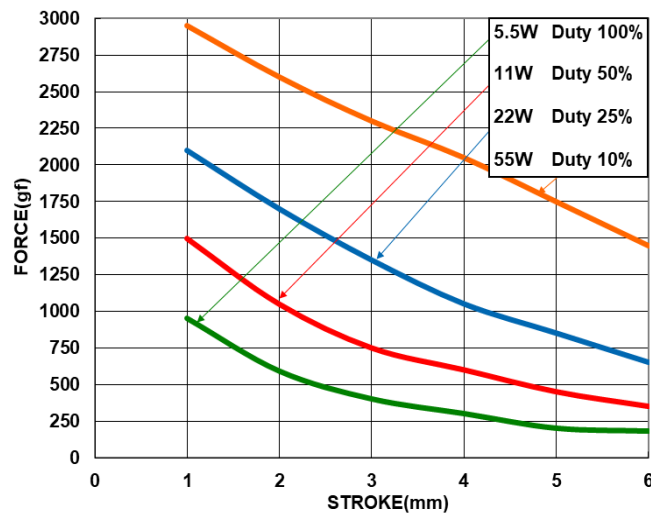


Drückende Ausführung / Push Type



Gewicht / Weight: 205g

Kraft-Wege-Diagramm / Stroke-Force-Diagramm



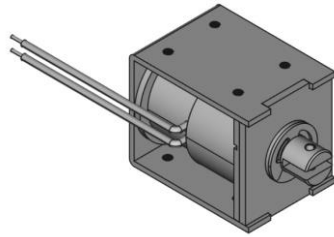
Die in diesem Datenblatt enthaltenen Angaben sind typische Werte und keine Zusage von Eigenschaften. Änderungen vorbehalten.  
The data contained in this data sheet are typical values and no guarantee of properties. Subject to change without notice.

Einschaltdauer / Duty cycle	$\% = \frac{\text{"On" time}}{\text{"On" time} + \text{"Off" time}} \times 100$	Continuous 100%	Intermittent 50%	Intermittent 25%	Intermittent 10%
Watt bei 20°C / Watts at 20°C		5.5	11	22	55
Max. "On" time in sec		$\infty$	140	50	9
Typ-Nr. / Type no	Widerstand / Resistance 20°C ± 10%	DC Volts			
4512.18X00... - 6V	6.5	6	8.5	12	19
4512.18X00... - 12V	26.2	12	17	24	38
4512.18X00... - 24V	104.5	24	34	48	76
4512.18X00... - 48V	419	48	68	96	152

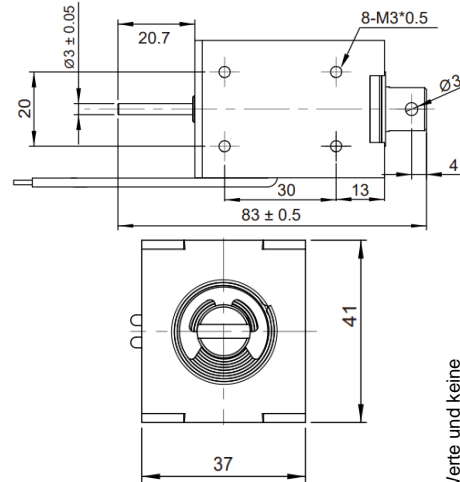
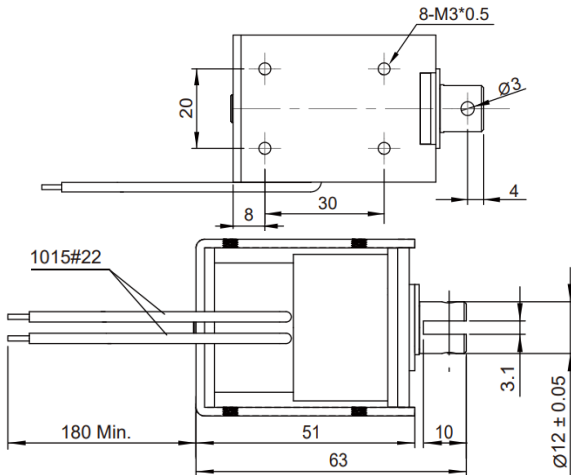
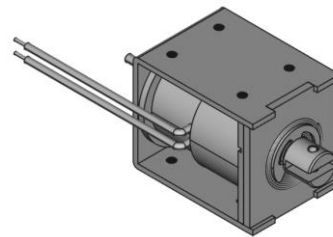
Pull version X = L; Push version X = S

### 3.15 5012.18X00...

Ziehende Ausführung / Pull Type

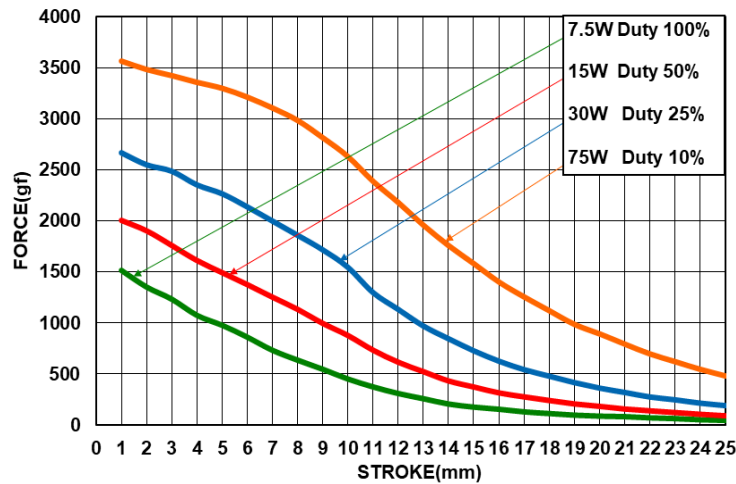


Drückende Ausführung / Push Type



Gewicht / Weight: 315g

Kraft-Wege-Diagramm / Stroke-Force-Diagramm



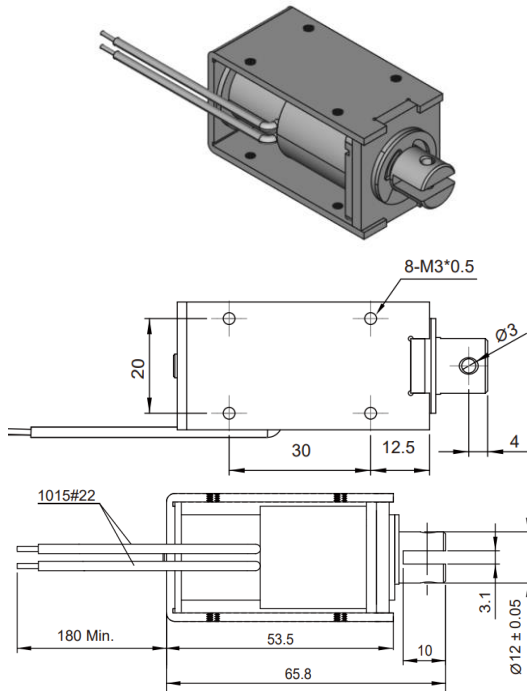
Die in diesem Datenblatt enthaltenen Angaben sind typische Werte und keine Zusicherung von Eigenschaften. Änderungen vorbehalten.  
The data contained in this data sheet are typical values and no guarantee of properties. Subject to change without notice.

Einschaltdauer / Duty cycle	$\% = \frac{\text{"On"-time}}{\text{"On"-time} + \text{Off"-time}} \times 100$	Continuous 100%	Intermittent 50%	Intermittent 25%	Intermittent 10%
Watt bei 20°C / Watts at 20°C		7.5	15	30	75
Max. "On" time in sec		∞	140	50	9
Typ-Nr. / Type no	Widerstand / Resistance 20°C ± 10%	DC Volts			
5012.18X00... - 6V	4.8	6	8.5	12	19
5012.18X00... - 12V	19.2	12	17	24	38
5012.18X00... - 24V	76.8	24	34	48	76
5012.18X00... - 48V	307.2	48	68	96	152

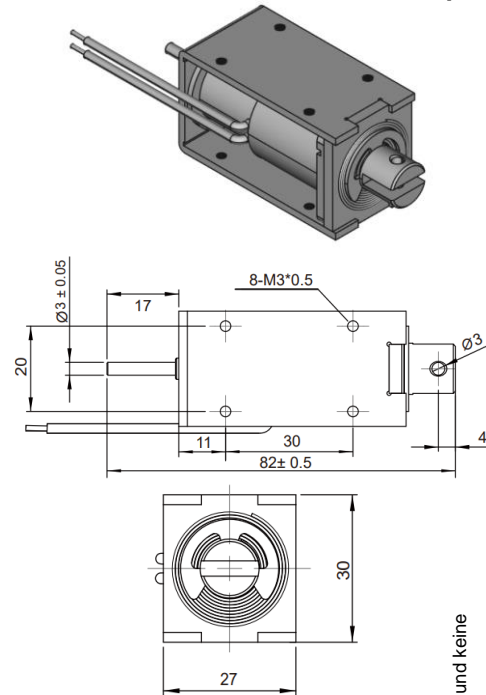
Pull version X = L; Push version X = S

### 3.16 5312.18X00...

Ziehende Ausführung / Pull Type

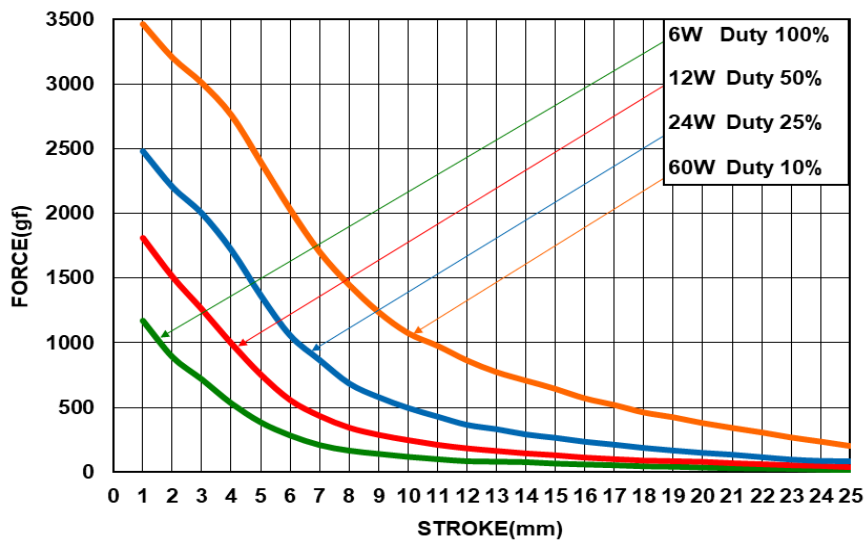


Drückende Ausführung / Push Type



Gewicht / Weight: 205g

Kraft-Wege-Diagramm / Stroke-Force-Diagram



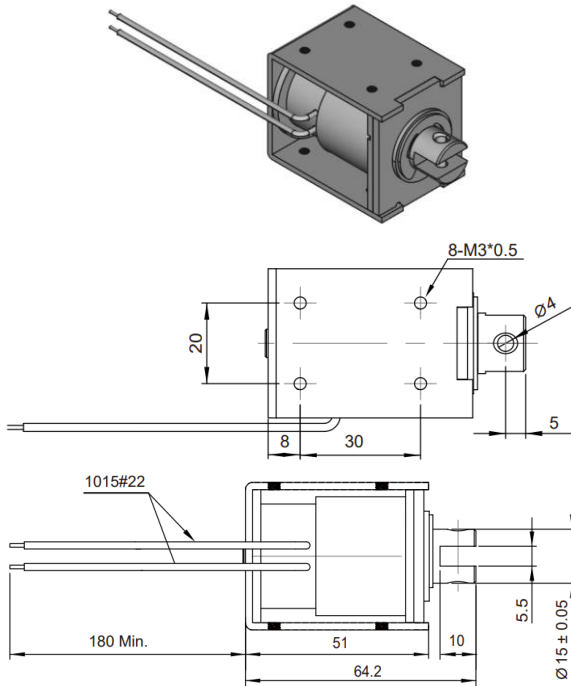
Die in diesem Datenblatt enthaltenen Angaben sind typische Werte und keine Zusicherung von Eigenschaften. Änderungen vorbehalten.  
The data contained in this data sheet are typical values and no guarantee of properties. Subject to change without notice.

Einschaltdauer / Duty cycle	$\% = \frac{\text{"On"-time}}{\text{"On"-time} + \text{"Off"-time}} \times 100$	Continuos 100%	Intermittent 50%	Intermittent 25%	Intermittent 10%
Watt bei 20°C / Watts at 20°C		6	12	24	60
Max. "On" time in sec		∞	140	50	9
Typ-Nr. / Type no	Widerstand / Resistance 20°C ± 10%	DC Volts			
5312.18X00... - 6V	6	6	8.5	12	19
5312.18X00... - 12V	24	12	17	24	38
5312.18X00... - 24V	96	24	34	48	76
5312.18X00... - 48V	384	48	68	96	152

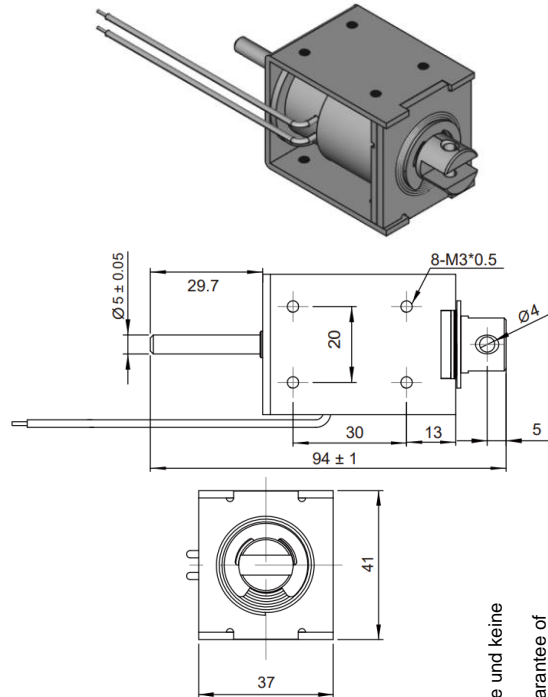
Pull version X = L; Push version X = S

## 3.17 5015.18X00...

Ziehende Ausführung / Pull Type

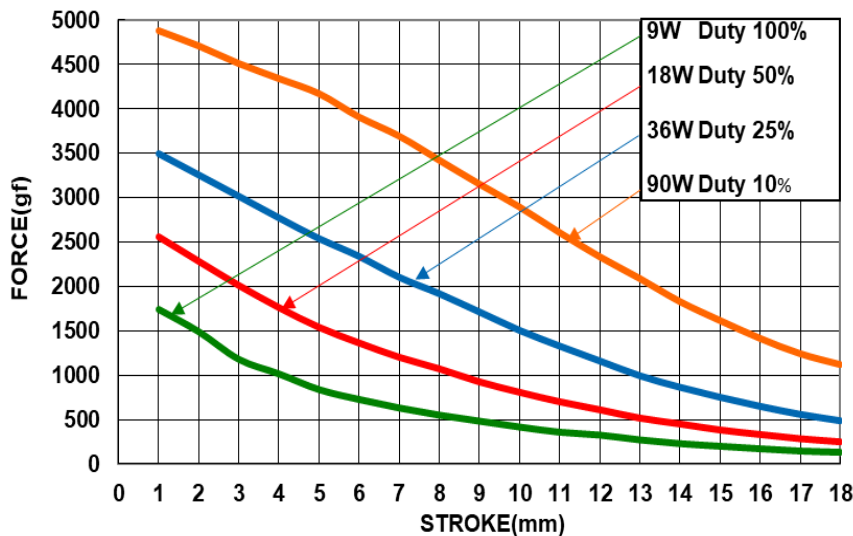


Drückende Ausführung / Push Type



Gewicht / Weight: 320g

Kraft-Wege-Diagramm / Stroke-Force-Diagramm



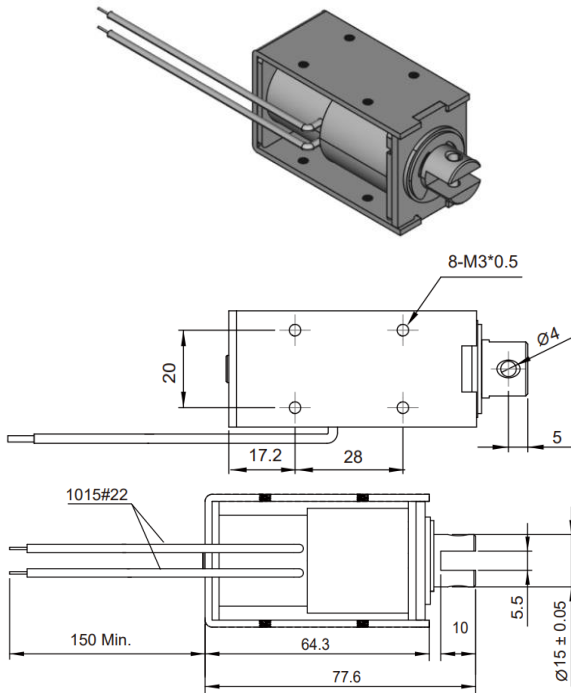
Die in diesem Datenblatt enthaltenen Angaben sind typische Werte und keine Zusicherung von Eigenschaften. Änderungen vorbehalten.  
The data contained in this data sheet are typical values and no guarantee of properties. Subject to change without notice.

Einschaltdauer / Duty cycle	% = $\frac{\text{"On"-time}}{\text{"On"-time + Off"-time}} \times 100$	Continuous 100%	Intermittent 50%	Intermittent 25%	Intermittent 10%
Watt bei 20°C / Watts at 20°C		9	18	36	90
Max. "On" time in sec		$\infty$	140	50	9
Typ-Nr. / Type no	Widerstand / Resistance 20°C ± 10%	DC Volts			
5015.18X00... - 6V	4	6	8.5	12	19
5015.18X00... - 12V	16	12	17	24	38
5015.18X00... - 24V	64	24	34	48	76
5015.18X00... - 48V	256	48	68	96	152

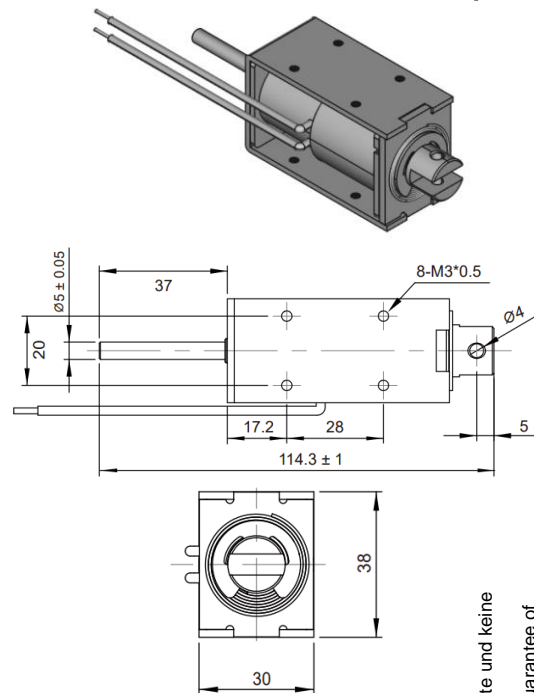
Pull version X = L; Push version X = S

### 3.18 6415.18X00...

Ziehende Ausführung / Pull Type

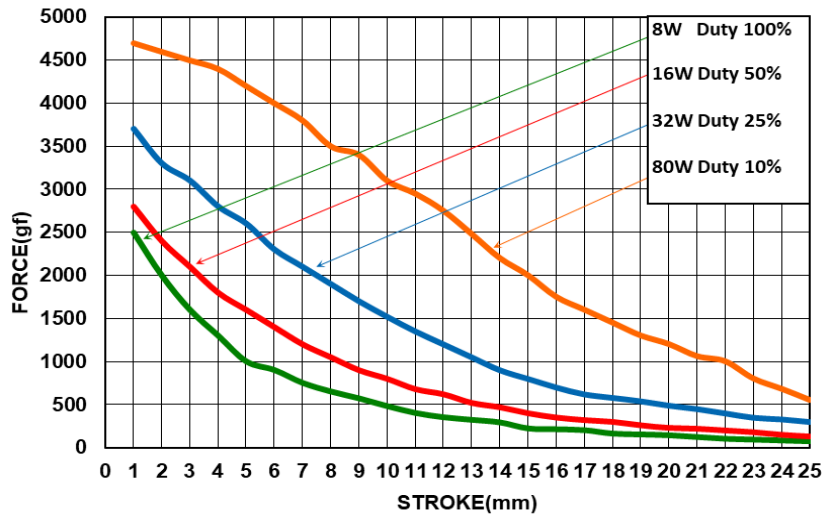


Drückende Ausführung / Push Type



Gewicht / Weight: 363g

Kraft-Wege-Diagramm / Stroke-Force-Diagram



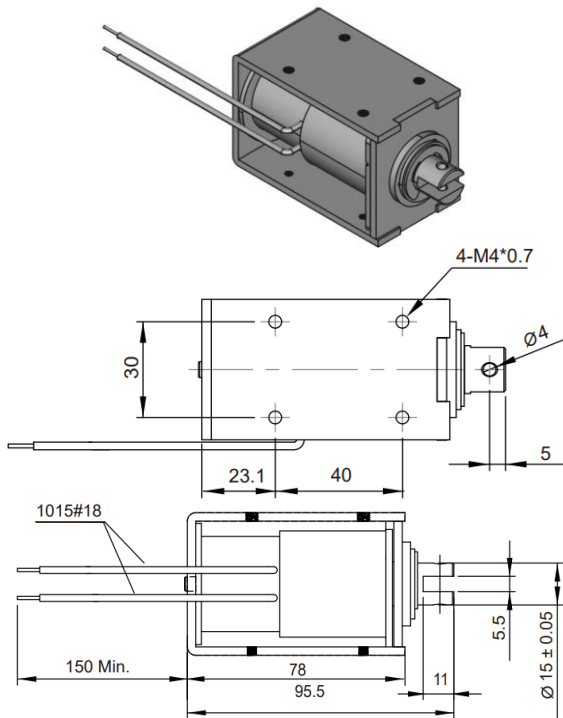
Die in diesem Datenblatt enthaltenen Angaben sind typische Werte und keine Zusicherung von Eigenschaften. Änderungen vorbehalten.  
The data contained in this data sheet are typical values and no guarantee of properties. Subject to change without notice.

Einschaltdauer / Duty cycle	$\% = \frac{\text{"On"-time}}{\text{"On"-time} + \text{"Off"-time}} \times 100$	Continuous 100%	Intermittent 50%	Intermittent 25%	Intermittent 10%
Watt bei 20°C / Watts at 20°C		8	16	32	80
Max. "On" time in sec		∞	140	50	9
Typ-Nr. / Type no	Widerstand / Resistance 20°C ± 10%	DC Volts			
6415.18X00... - 6V	4.5	6	8.5	12	19
6415.18X00... - 12V	18	12	17	24	38
6415.18X00... - 24V	72	24	34	48	76
6415.18X00... - 48V	288	48	68	96	152

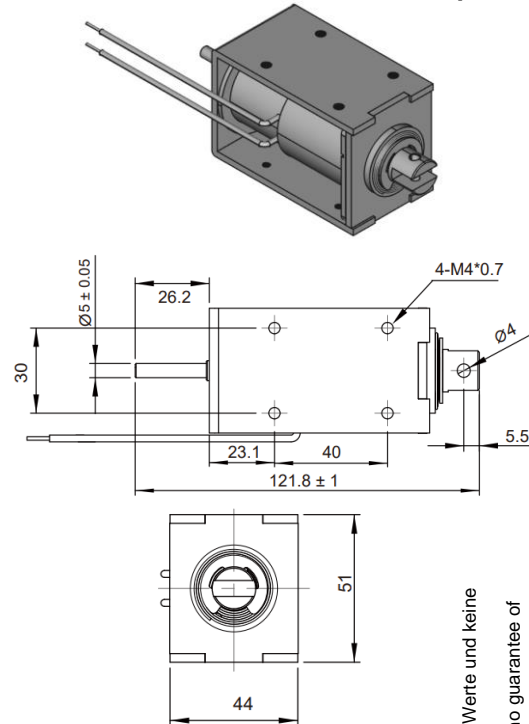
Pull version X = L; Push version X = S

## 3.19 7815.18X00...

Ziehende Ausführung / Pull Type

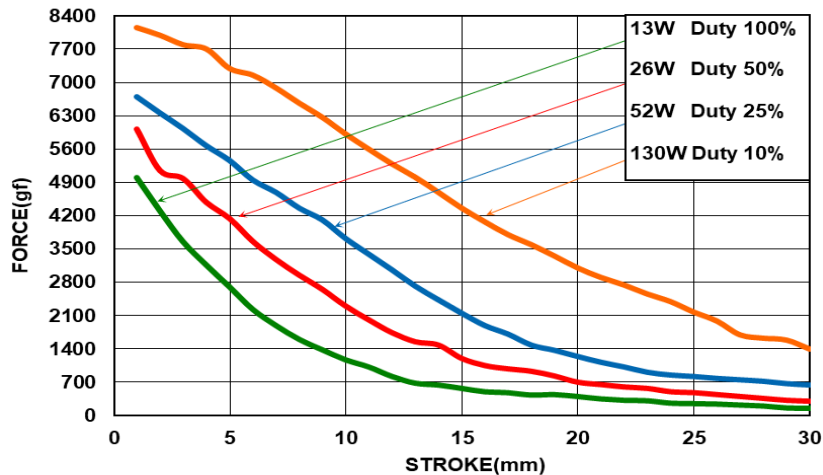


Drückende Ausführung / Push Type



Gewicht / Weight: 800g

Kraft-Wege-Diagramm / Stroke-Force-Diagram



Die in diesem Datenblatt enthaltenen Angaben sind typische Werte und keine Zusicherung von Eigenschaften. Änderungen vorbehalten.  
The data contained in this data sheet are typical values and no guarantee of properties. Subject to change without notice.

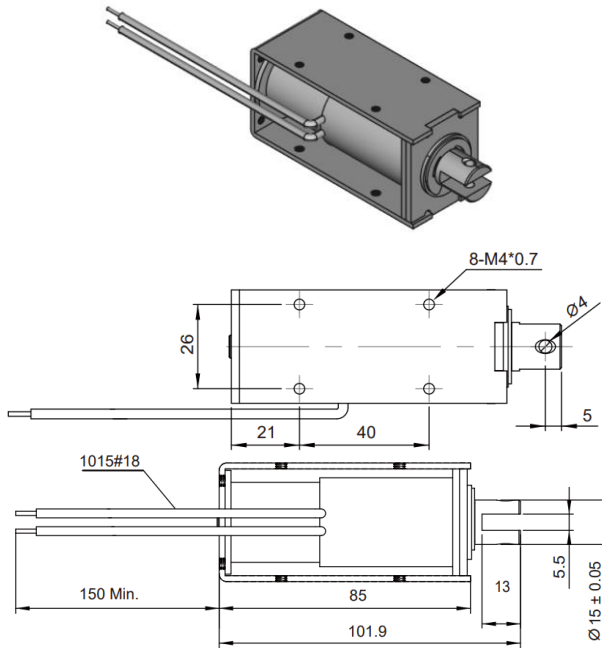
Einschaltdauer / Duty cycle	% = $\frac{\text{"On"-time}}{\text{"On"-time + "Off"-time}} \times 100$	Continuous 100%	Intermittent 50%	Intermittent 25%	Intermittent 10%
Watt bei 20°C / Watts at 20°C		13	26	52	130
Max. "On" time in sec		∞	160	80	32
Typ-Nr. / Type no	Widerstand / Resistance 20°C ± 10%	DC Volts			
7815.18X00... - 6V	2.8	6	8.5	12	19
7815.18X00... - 12V	11.1	12	17	24	38
7815.18X00... - 24V	44.3	24	34	48	76
7815.18X00... - 48V	177	48	68	96	152

Pull version X = L; Push version X = S

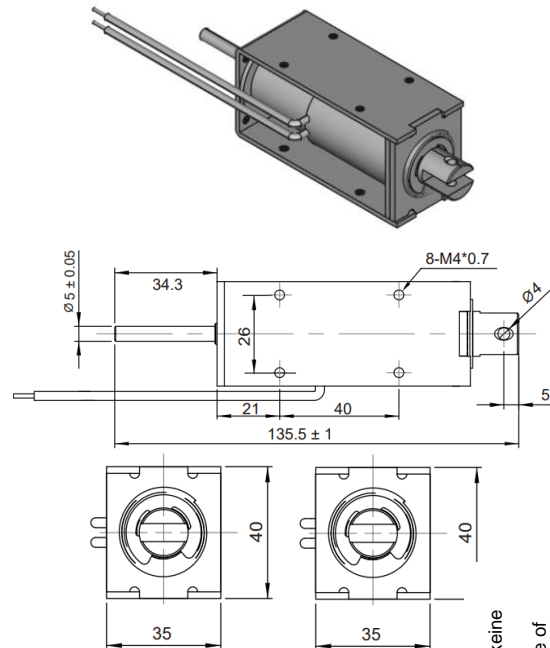


### 3.20 8515.18X00...

Ziehende Ausführung / Pull Type

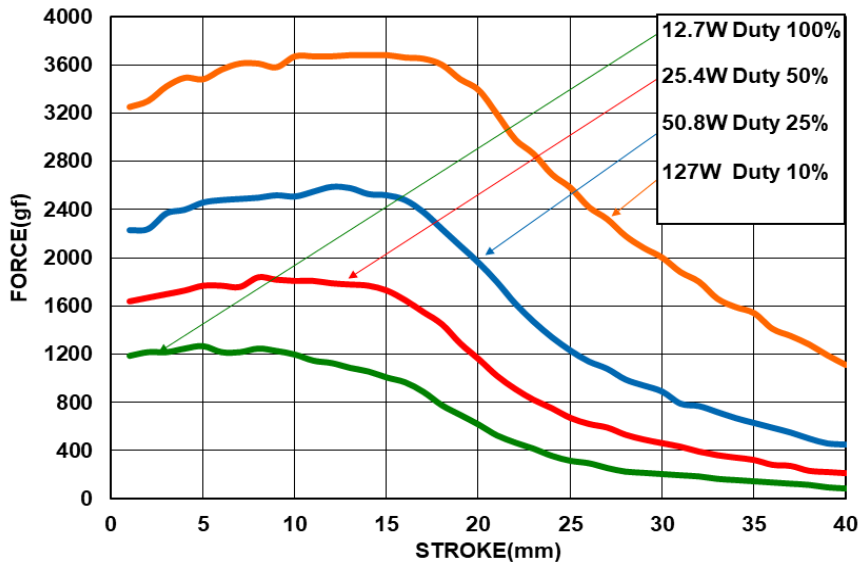


Drückende Ausführung / Push Type



Gewicht / Weight: 530g

Kraft-Wege-Diagramm / Stroke-Force-Diagram



Die in diesem Datenblatt enthaltenen Angaben sind typische Werte und keine Zusicherung von Eigenschaften. Änderungen vorbehalten.  
The data contained in this data sheet are typical values and no guarantee of properties. Subject to change without notice.

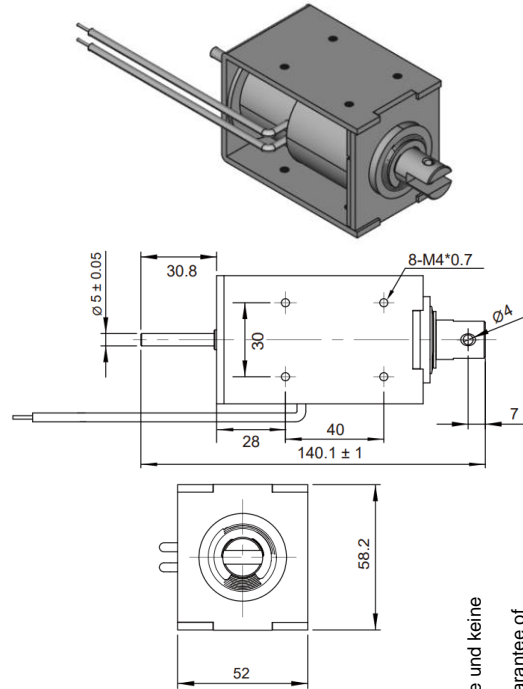
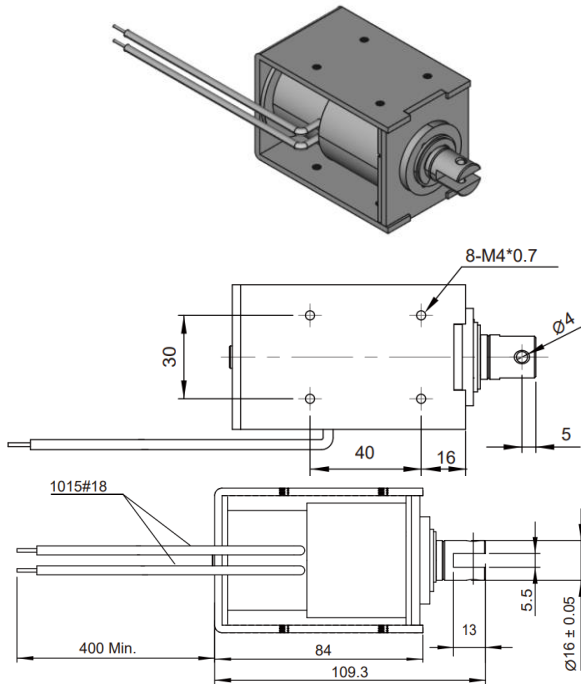
Einschaltdauer / Duty cycle	$\% = \frac{\text{"On"-time}}{\text{"On"-time} + \text{Off-time}} \times 100$	Continuous 100%	Intermittent 50%	Intermittent 25%	Intermittent 10%
Watt bei 20°C / Watts at 20°C		12.7	25.4	50.8	127
Max. "On" time in sec		$\infty$	160	80	32
Typ-Nr. / Type no	Widerstand / Resistance 20°C ± 10%	DC Volts			
8515.18X00... - 6V	2.8	6	8.5	12	19
8515.18X00... - 12V	11.3	12	17	24	38
8515.18X00... - 24V	45.3	24	34	48	76
8515.18X00... - 48V	181	48	68	96	152

Pull version X = L; Push version X = S

### 3.21 8316.18X00...

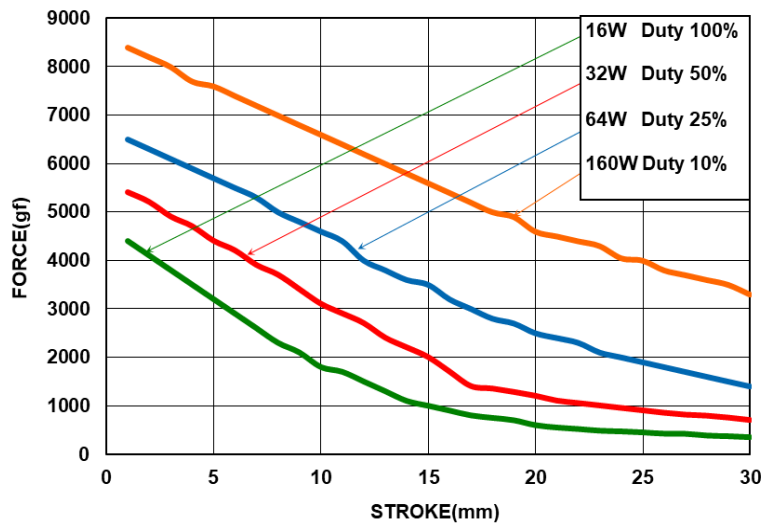
Ziehende Ausführung / Pull Type

Drückende Ausführung / Push Type



Gewicht / Weight: 1090g

Kraft-Wege-Diagramm / Stroke-Force-Diagram



Die in diesem Datenblatt enthaltenen Angaben sind typische Werte und keine Zusicherung von Eigenschaften. Änderungen vorbehalten.  
The data contained in this data sheet are typical values and no guarantee of properties. Subject to change without notice.

Einschaltdauer / Duty cycle	$\% = \frac{\text{"On"-time}}{\text{"On"-time} + \text{Off-time}} \times 100$	Continuous 100%	Intermittent 50%	Intermittent 25%	Intermittent 10%
Watt bei 20°C / Watts at 20°C		16	32	64	160
Max. "On" time in sec		∞	250	120	40
Typ-Nr. / Type no	Widerstand / Resistance 20°C ± 10%	DC Volts			
8316.18X00... - 6V	2.3	6	8.5	12	19
8316.18X00... - 12V	9	12	17	24	38
8316.18X00... - 24V	36	24	34	48	76
8316.18X00... - 48V	144	48	68	96	152

Pull version X = L; Push version X = S